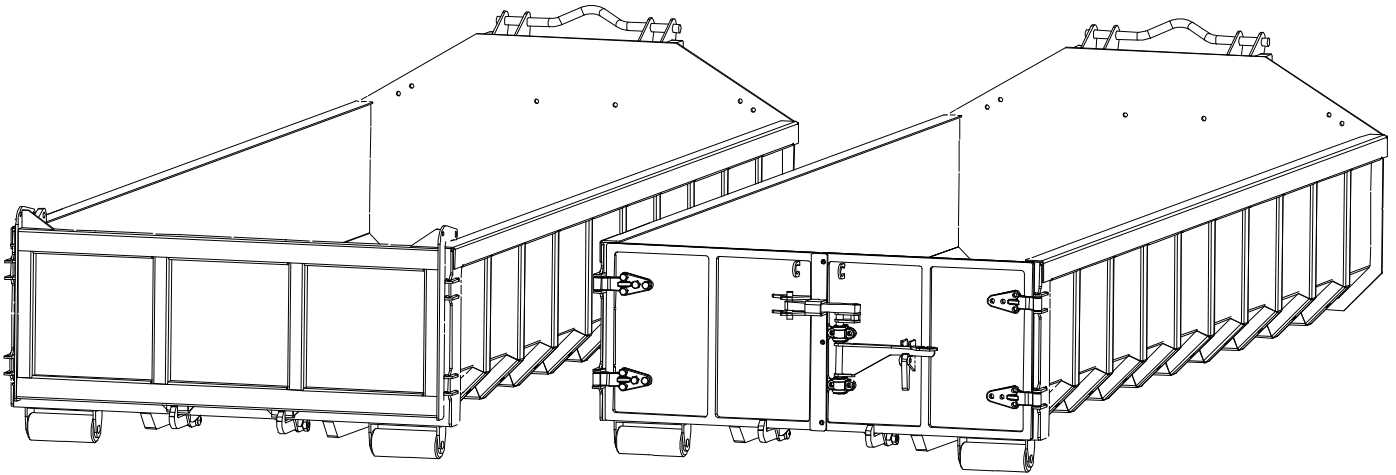


Montageanleitung Mulde Abrollkipper

Assembly manual
tube for roll on roll off tipper

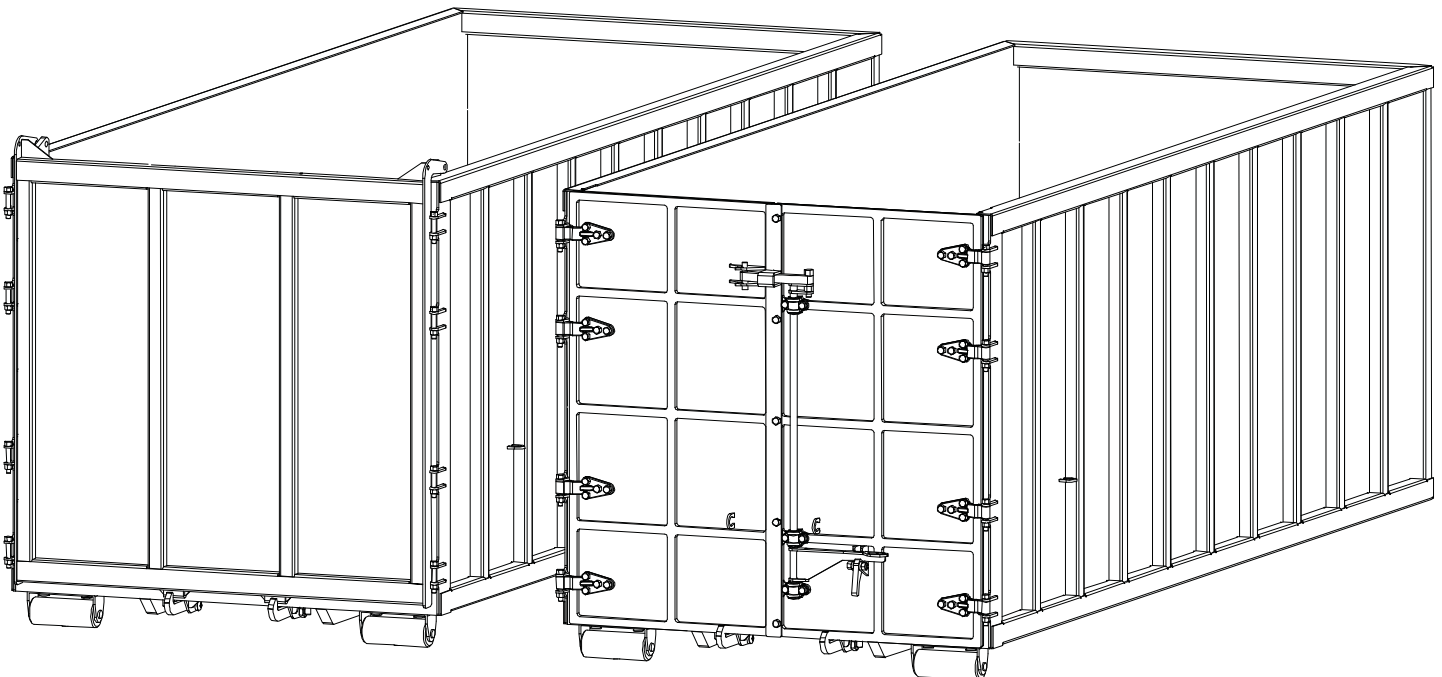
Mulde flach mit Heckklappe
low tube with tailgate
Art.Nr.: 720 00037

Mulde flach mit Hecktüren
low tube with doors
Art.Nr.: 720 00014



Mulde hoch mit Heckklappe
high tube with tailgate
Art.Nr.: 720 00036

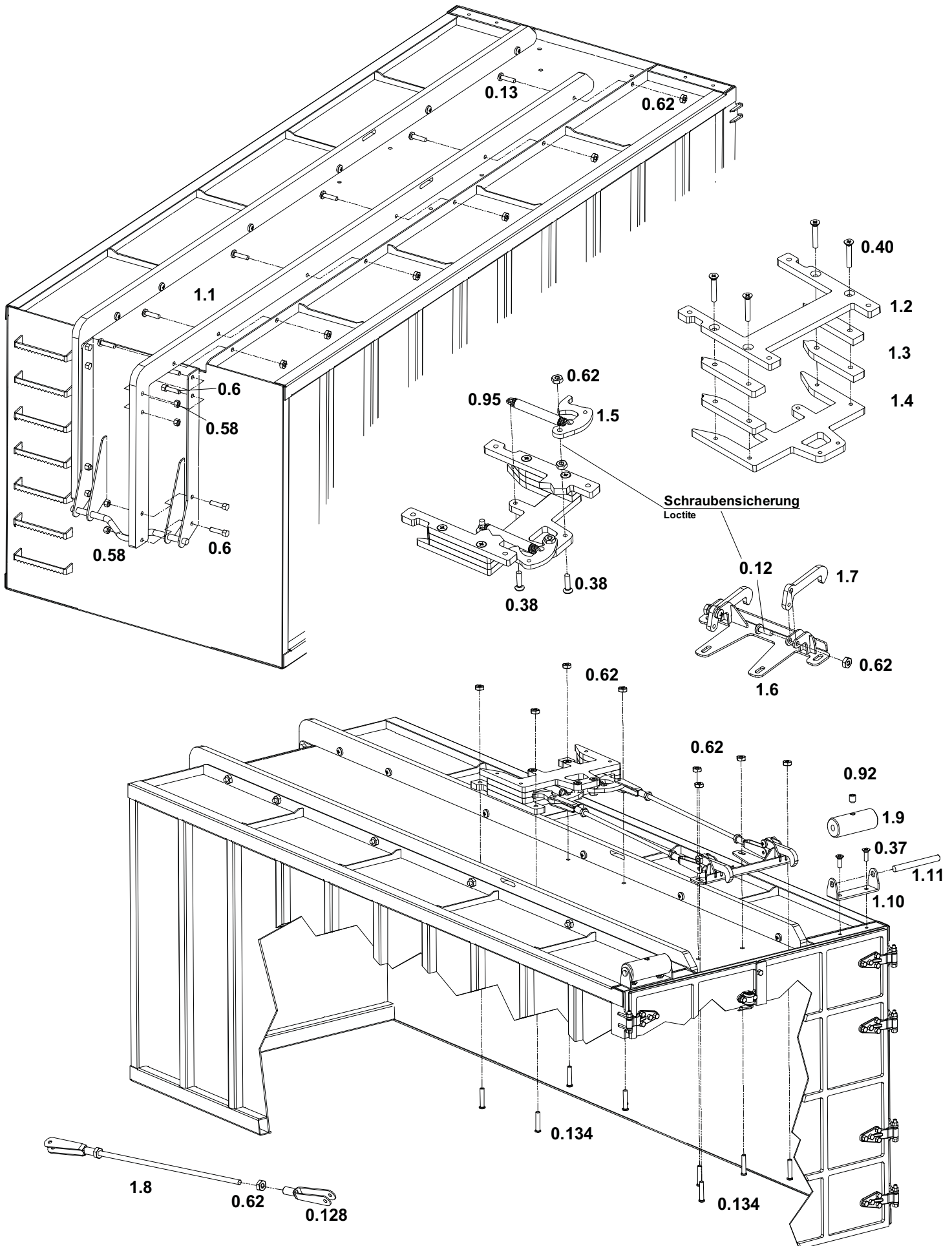
Mulde hoch mit Hecktüren
high tube with doors
Art.Nr.: 720 00013



Meiller

Mulde Abrollkipper

tube for roll on roll off tipper



Baugruppe 1: Unterbau

Assembly Unit 1: lower structure

Pos.-Nr.	Bezeichnung	Anzahl	Maße (mm)
Item No.	Name	Quantity	Size (mm)
0.6	Modell Sechskantschraube model hexagon head screw	8	M2x8
0.12	Kreuzschlitzschraube phillips screw	2	M2x6
0.13	Kreuzschlitzschraube phillips screw	12	M2x8
0.37	Senkkopfschraube countersunk screw	4	M2x6
0.38	Senkkopfschraube countersunk screw	4	M2x8
0.40	Senkkopfschraube countersunk screw	4	M2x12
0.58	Modellmutter model nut	8	M2
0.62	Mutter nut	34	M2
0.92	Gewindestift worm screw	2	M3x3
0.95	Zugfeder coil spring	2	
0.123	Gabelkopf clamp	4	M2
0.134	Nietschraube round head screw	8	M2x10
1.1	Schlitten Mulde subframe for tube	2	
1.2	Grundträger Verschluss main support for lock	1	
1.3	Träger Verschluss support for lock	1	
1.4	Distanz Verschluss spacer for support	4	
1.5	Verschlusshebel lever for lock	2	
1.6	Träger Verriegelung support for rear lock	1	
1.7	Verschlusshebel hook for rear lock	2	
1.8	Gewindestange bumper side part	2	M2x85
1.9	Rolle Mulde rear roller	2	
1.10	Halter Rolle bracket for rear roller	2	
1.11	Achse Rolle rod for rear roller	2	Ø3x28

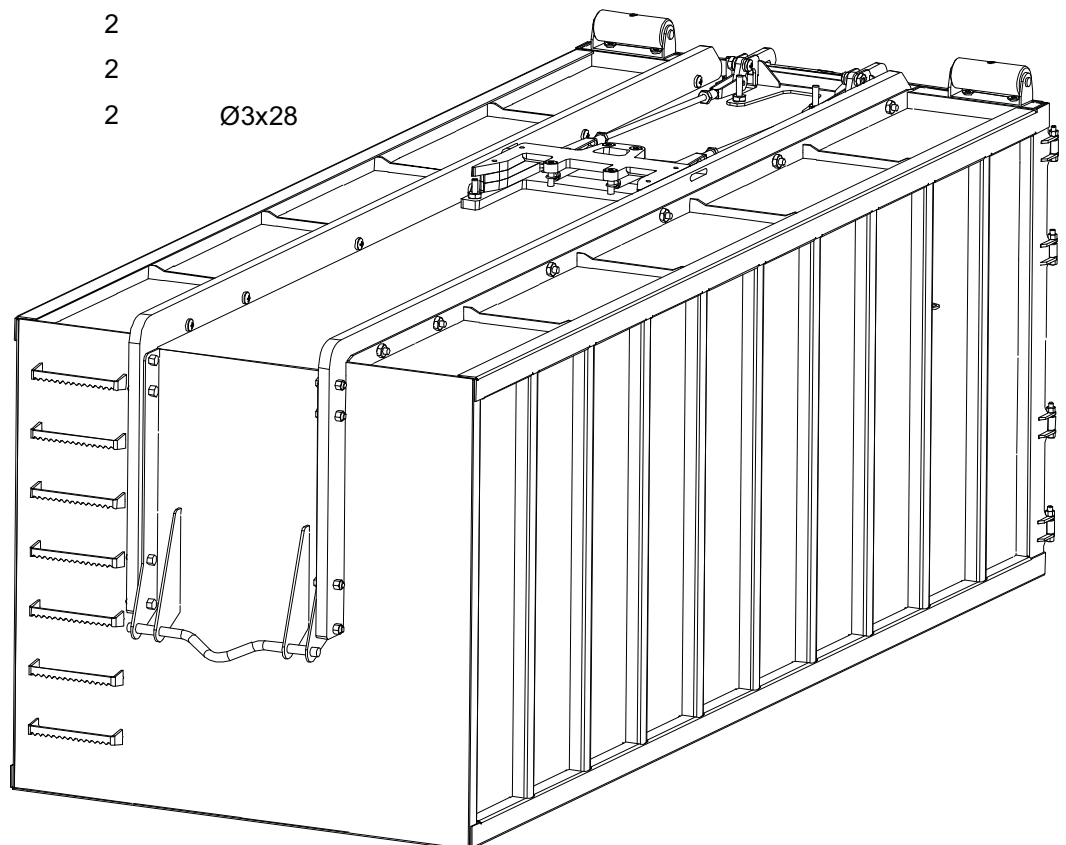
Muttern M2 (0.62) für Verschlusshebel Pos. 1.5 und 1.7 mit Schraubensicherungsmittel sichern. Schrauben nicht fest anziehen, so daß der Haken beweglich bleibt
Nut M2 (0.62) for fastening lock pos. 1.5 and 1.7 must be secured with Loctite. Please make sure that hook remains movable

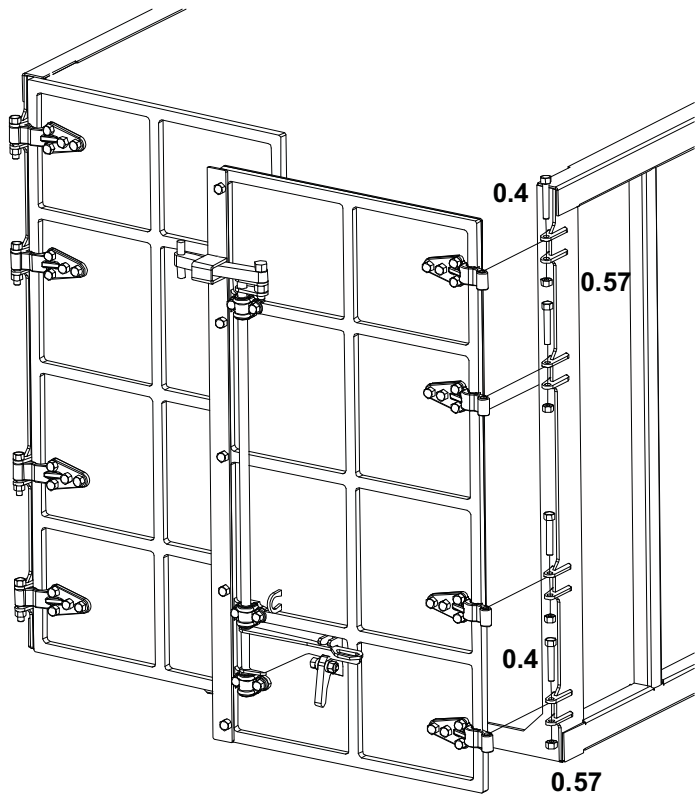
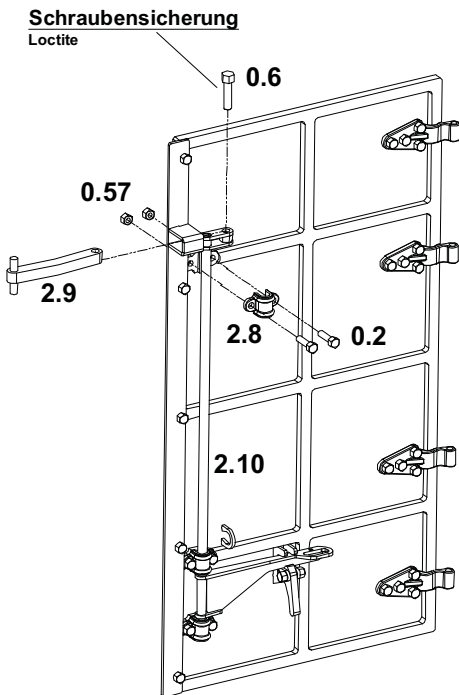
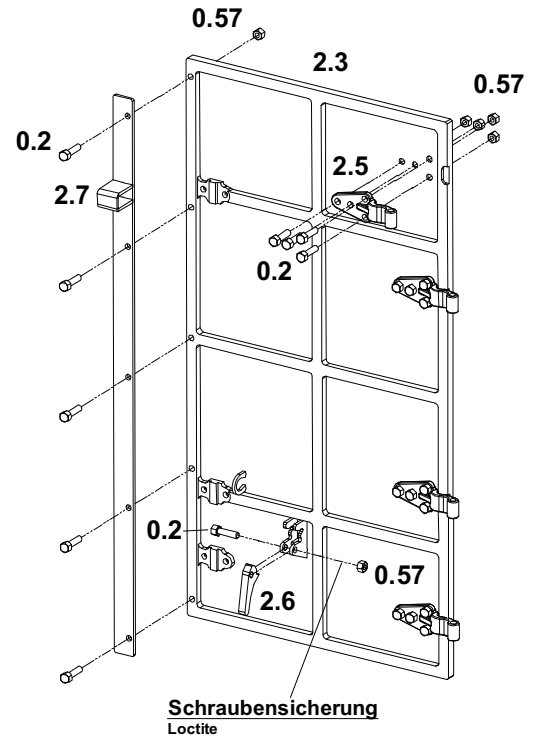
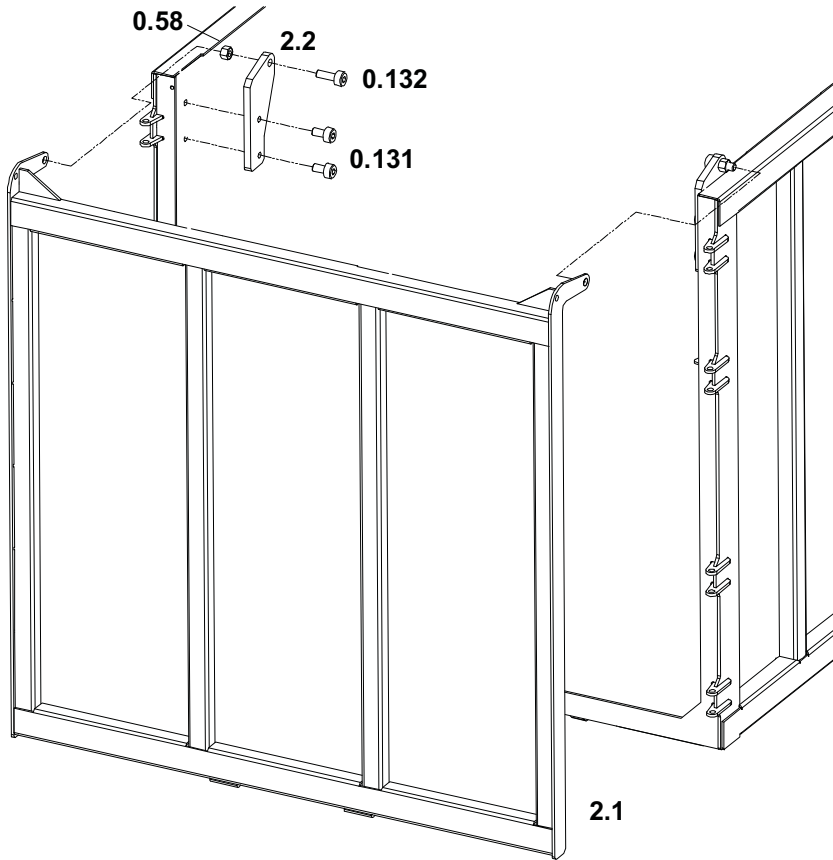
Der hintere Träger 1.6 muss gemeinsam mit den Heckklappen eingestellt werden
The rear lock support 1.6 must be adjusted with the rear doors

Die Nietkopfschrauben M2x10 (0.134) nach abschluss aller Montagearbeiten kürzen
Shorten the round head screws 0.134 when the complete body is finished

Die flache Mulde wird exakt identisch montiert

The low tube will be mounted in exact the same way

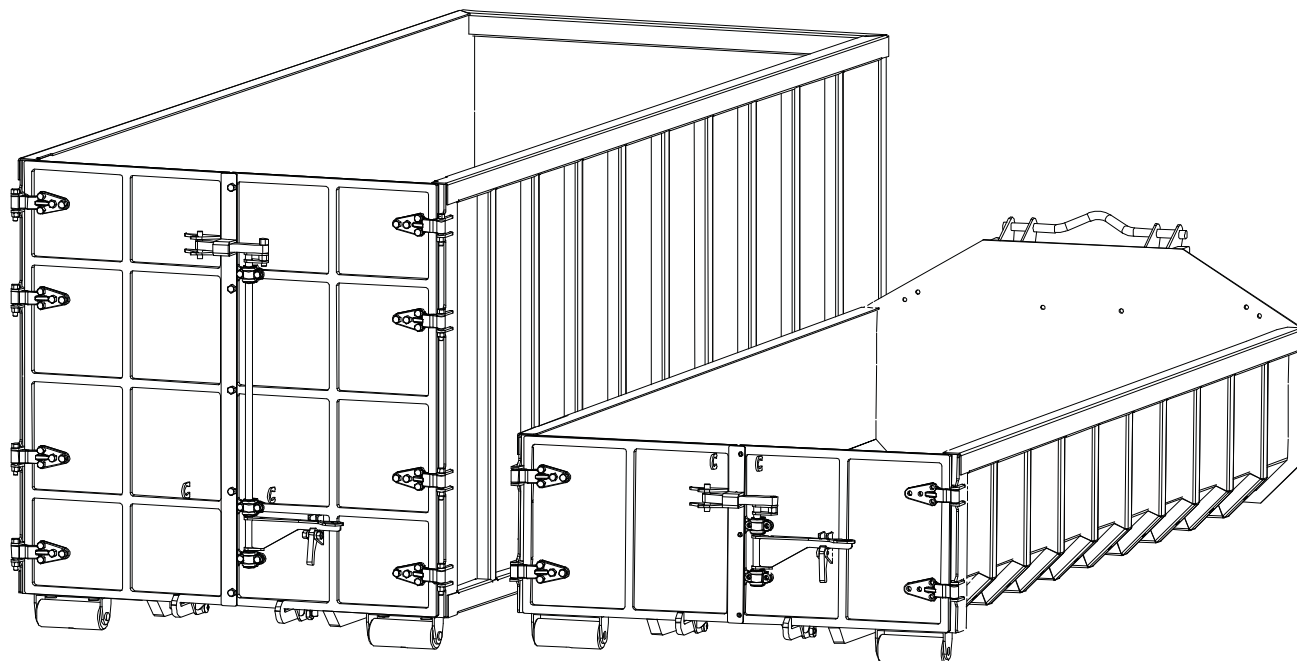




Baugruppe 2: Türen

Assembly Unit 2: rear doors

Pos.-Nr. Item No.	Bezeichnung Name	Anzahl Quantity				Maße (mm) Size (mm)
		Mulde flach mit Heckklappe low tube with tailgate	Mulde flach mit Heck türen low tube with doors	Mulde hoch mit Heckklappe high tube with tailgate	Mulde hoch mit Heck türen high tube with doors	
0.2	Modell Sechskantschraube model hexagon head screw	—	25	—	43	M1,6x6
0.4	Modell Sechskantschraube model hexagon head screw	—	4	—	8	M1,6x10
0.6	Modell Sechskantschraube model hexagon head screw	—	1	—	1	M2x8
0.57	Modellmutter model nut	—	33	—	51	M1,6
0.58	Modellmutter model nut	2	—	2	—	M2
0.131	innensechskantschraube hallen screw	4	—	4	—	M2x4
0.132	innensechskantschraube hallen screw	2	—	2	—	M2x6
2.1	Heckklappe rear tailgate	1	—	1	—	Modellschrauben M1,6x6 und M2x8 für Türverschluss Pos. 2.6 und 2.9 mit Schraubensicherungsmittel sichern. Schrauben nicht fest anziehen, so daß der Verschluss beweglich bleibt Model screm M1,6x6 and M2x4 for door lock pos. 2.6 and 2.9 must be secured with Loctite. Please make sure that the lock remains movable
2.2	Träger Heckklappe support for tailgate	2	—	2	—	
2.3	Türe rechts right door	—	1	—	1	
2.4	Türe links left door	—	1	—	1	
2.5	Türschanier door hinge	—	4	—	8	
2.6	Verschlusshebel Türe door lock handle	—	1	—	1	Die flache Mulde wird exakt identisch montiert The low tube will be mounted in exact the same way
2.7	Schließblech door cover	—	1	—	1	
2.8	Drehlager Verschuß clamp for door lock	—	2	—	3	
2.9	Zugriegel pull bar	—	1	—	1	
2.10	Verschlussstange turning lock	—	1	—	1	



Mulde / body

Mulde hoch high tube	1	160 00608
Mulde flach low tube	1	160 00607

Verpackungseinheit: Unterbau

Package set: sub structure

Pos.-Nr. Item No.	Bezeichnung Name	Anzahl Qty.	Art.No. Item no.
1.1	Schlitten Mulde subframe for tube	2	160 00609
1.2	Grundträger Verschluss main support for lock	1	160 00600
1.3	Träger Verschluss support for lock	1	160 00601
1.4	Distanz Verschluss spacer for support	4	160 00602
1.5	Verschlusshebel lever for lock	2	160 00603
1.6	Träger Verriegelung support for rear lock	1	160 00605
1.7	Verschlusshaken hook for rear lock	2	160 00604
1.8	Gewindestange M2x85 bumper side part	2	370 20085
1.9	Rolle Mulde rear roller	2	160 00590
1.10	Halter Rolle bracket for rear roller	2	160 00610
1.11	Achse Rolle Ø3x28 rod for rear roller	2	160 00626

Verpackungseinheit: Schrauben

Package set: screws

Pos.-Nr. Item No.	Bezeichnung Name	Anzahl Qty.	Art.No. Item no.
0.6	Modell Sechskantschraube M2x8 model hexagon head screw	10	320 00163
0.12	Kreuzschlitzschraube M2x6 phillips screw	2	320 00012
0.13	Kreuzschlitzschraube M2x8 phillips screw	12	320 00013
0.37	Senkkopfschraube M2x6 countersunk screw	5	320 00072
0.38	Senkkopfschraube M2x8 countersunk screw	5	320 00073
0.40	Senkkopfschraube M2x12 countersunk screw	5	320 00075
0.58	Modellmutter M2 model nut	10	320 00171
0.62	Mutter M2 nut	35	320 00002
0.92	Gewindestift M3x3 worm screw	2	320 00240
0.95	Zugfeder coil spring	2	323 10001
0.123	Gabelkopf M2 clamp	4	329 00404
0.134	Nietschraube M2x10 round head screw	10	320 00161

Verpackungseinheit: Heckklappe Mulde flach

Package set: tailgate for low body

Pos.-Nr. Item No.	Bezeichnung Name	Anzahl Qty.	Art.No. Item no.
0.58	Modellmutter M1,6x6 model nut	2	320 00171
0.131	Inbusschraube M1,6x10 hallen screw	4	320 00580
0.132	Inbusschraube M2x8 hallen screw	2	320 00581
2.1	Heckklappe rear tailgate	1	160 00611
2.2	Träger Heckklappe support for tailgate	2	160 00613

Verpackungseinheit:

Heckklappe Mulde hoch

Package set: tailgate for high body

Pos.-Nr. Item No.	Bezeichnung Name	Anzahl Qty.	Art.No. Item no.
0.58	Modellmutter M1,6x6 model nut	2	320 00171
0.131	Inbusschraube M1,6x10 hallen screw	4	320 00580
0.132	Inbusschraube M2x8 hallen screw	2	320 00581
2.1	Heckklappe rear tailgate	1	160 00612
2.2	Träger Heckklappe support for tailgate	2	160 00613

Verpackungseinheit:

Hecktüre Mulde flach

Package set: doors for low body

Pos.-Nr. Item No.	Bezeichnung Name	Anzahl Qty.	Art.No. Item no.
0.2	Modell Schraube M1,6x6 model hexagon head screw	28	320 00152
0.4	Modell Schraube M1,6x10 model hexagon head screw	5	320 00151
0.6	Modell Schraube M2x8 model hexagon head screw	2	320 00163
0.57	Modellmutter M1,6 model nut	35	320 00170
2.3	Türe rechts right door	1	160 00614
2.4	Türe links left door	1	160 00615
2.5	Türschanier door hinge	4	160 00618
2.6	Verschlusshebel Türe door lock handle	1	160 00620
2.7	Schließblech door cover	1	160 00621
2.8	Drehlager Verschluss clamp for door lock	2	160 00619
2.9	Zugriegel pull bar	1	160 00623
2.10	Verschlussstange turning lock	1	160 00624

Verpackungseinheit:

Hecktüre Mulde hoch

Package set: doors for high body

Pos.-Nr. Item No.	Bezeichnung Name	Anzahl Qty.	Art.No. Item no.
0.2	Modell Schraube M1,6x6 model hexagon head screw	45	320 00152
0.4	Modell Schraube M1,6x10 model hexagon head screw	10	320 00151
0.6	Modell Schraube M2x8 model hexagon head screw	2	320 00163
0.57	Modellmutter M1,6 model nut	55	320 00170
2.3	Türe rechts right door	1	160 00616
2.4	Türe links left door	1	160 00617
2.5	Türschanier door hinge	8	160 00618
2.6	Verschlusshebel Türe door lock handle	1	160 00620
2.7	Schließblech door cover	1	160 00622
2.8	Drehlager Verschluss clamp for door lock	3	160 00619
2.9	Zugriegel pull bar	1	160 00623
2.10	Verschlussstange turning lock	1	160 00625