

# Tank lang mit Einstieg

Tank, long version with step



ScaleART OHG Schillerstraße 3 67165 Waldsee

**Art.Nr.: 610 00058**

## Inhalt des Montagekastens:

Contents of Kit

- Tank  
tank
- Trittstufen  
steps
- Tankhalter  
tank support

## Technische Daten:

Technical Data

Maßstab / scale: 1:14,5  
Länge / length: ca 140mm

## Benötigtes Werkzeug:

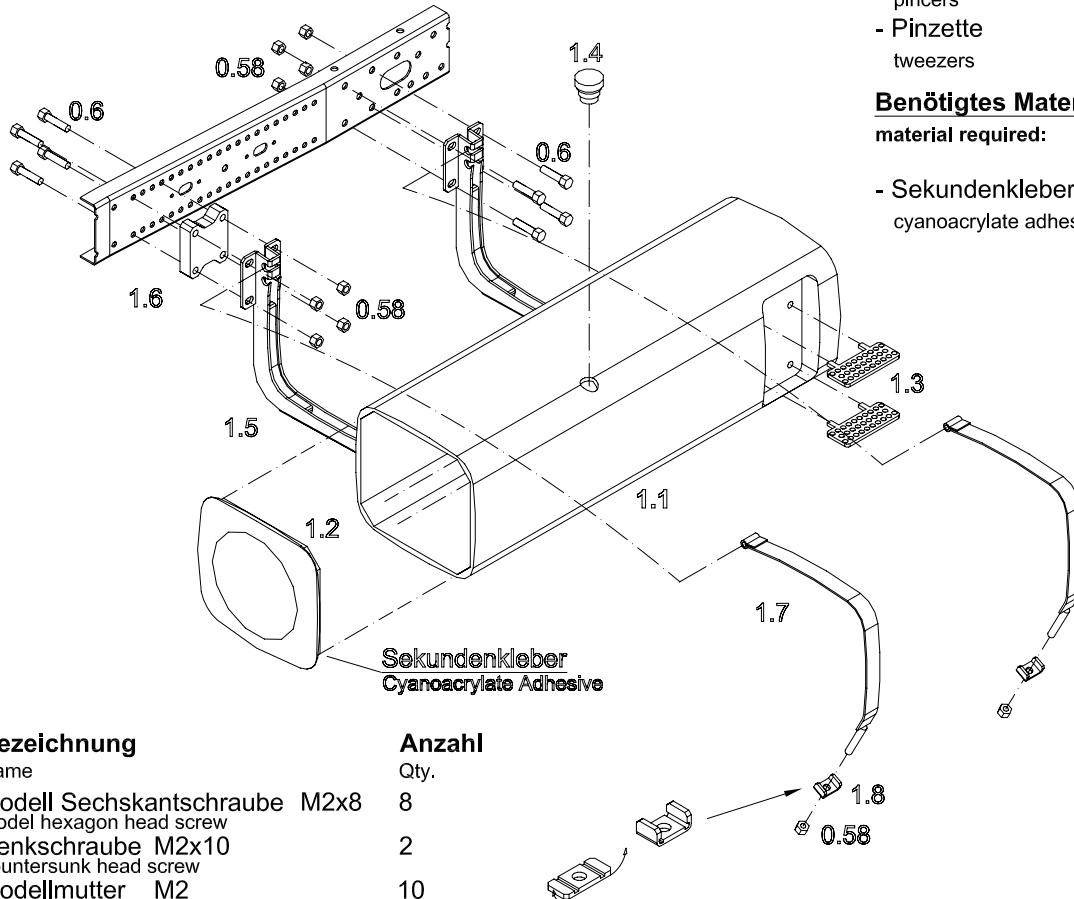
Tools required:

- Steckschlüssel 3mm  
socket wrench 3mm
- Spitzzange  
pincers
- Pinzette  
tweezers

## Benötigtes Material:

material required:

- Sekundenkleber  
cyanoacrylate adhesive



## Pos.-Nr. Bezeichnung

Item No. Name

0.6	Modell Sechskantschraube M2x8 model hexagon head screw	8
0.39	Senkschraube M2x10 countersunk head screw	2
0.58	Modellmutter M2 model nut	10
1.1	Tank tank	1
1.2	Tankdeckel tank lid	1
1.3	Trittstufe Tank steps for tank	2
1.4	Tankverschluß tank lock	1
1.5	Tankhalter tank support	2
1.6	Distanzstück Tank tank spacer	1
1.7	Tankband tank belt	2
1.8	Spannstück clamp	2

## Anzahl

Qty.

## Ersatzteile:

spare parts

Ersatzteile können unter Angabe der Artikelnummer des Baukastens und der Stücklistennummer bei uns bestellt werden.

Spare parts can be ordered from us stating the kit number and the item number on the list of spare parts.

Dieses Modell entstand mit der freundlichen Unterstützung und Genehmigung der MAN Nutzfahrzeug AG in München  
Dieses Modell ist kein Spielzeug und für Jugendliche unter 14 Jahren nicht geeignet. Jegliche technische Änderung und Modifikation behalten wir uns vor. Für Irrtümer und Druckfehler übernehmen wir keine Haftung. Nachdruck und Vervielfältigung nur mit unserer ausdrücklichen, schriftlichen Genehmigung gestattet.

This model was made possible with the kind assistance and approval of the MAN Utility Vehicle Company in Munich.

Please bear in mind that this product is no toy and not suitable for youngsters under the age of 14. Technical details may be subject to alterations and modifications. No liability is taken for errors and printing mistakes. Reprints and copies are subject to written and specific permission.