

# Batteriekasten mit Luftkessel

Battery box for with air tanks



ScaleART OHG Schillerstraße 3 67165 Waldsee

**Art.Nr.: 610 00056**  
**620 00076**

## Inhalt des Montagekastens:

Contents of Kit

- Batteriekasten  
battery box
- Luftkessel  
air tank

## Technische Daten:

Technical Data

Maßstab / scale: 1:14,5

## Benötigtes Werkzeug:

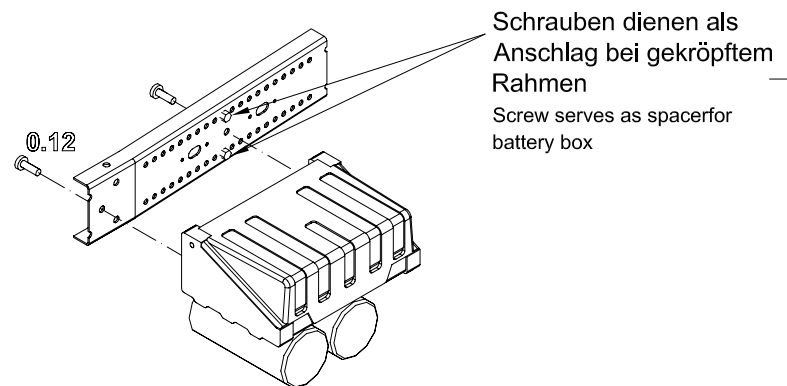
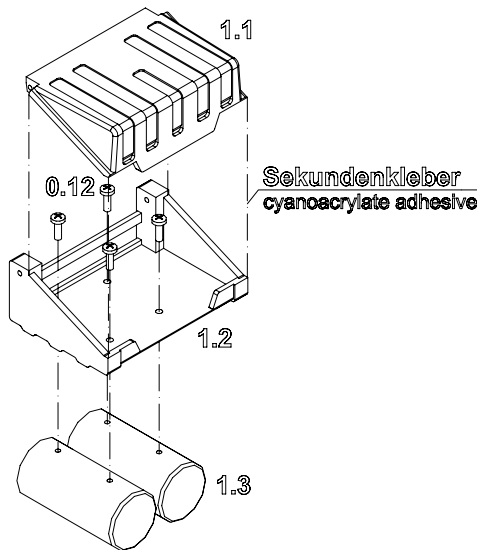
Tools required:

- Kreuzschlitzschraubendreher  
Phillips screwdriver

## Benötigtes Material:

material required:

- Sekundenkleber  
cyanoacrylate adhesive



Pos.-Nr.	Bezeichnung	Anzahl
Item No.	Name	Qty.
0.6	Modellschraube model hexagon head screw	M2x8 1
0.12	Kreuzschlitzschraube Phillips screw	M2x6 6
1.1	Deckel Batteriekasten battery box lid	1
1.2	Boden Batteriekasten base battery box	1
1.3	Druckluftkessel air tank	2

## Ersatzteile:

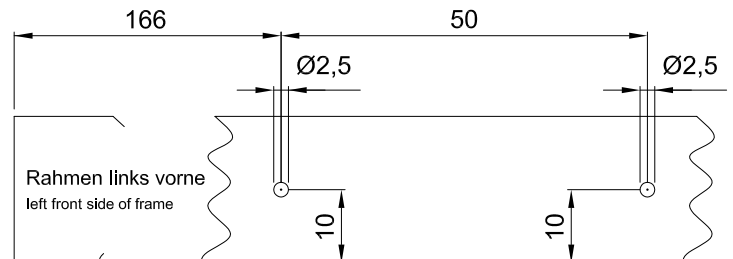
spare parts

Ersatzteile können unter Angabe der Artikelnummer des Baukastens und der Stücklistennummer bei uns bestellt werden.

Spare parts can be ordered from us stating the kit number and the item number on the list of spare parts.

## Montage an ein Wedico® Fahrgestell

Assembly to a Wedico® Chassis



Dieses Modell ist kein Spielzeug und für Jugendliche unter 14 Jahren nicht geeignet. Jegliche technische Änderung und Modifikation behalten wir uns vor. Für Irrtümer und Druckfehler übernehmen wir keine Haftung. Nachdruck und Vervielfältigung nur mit unserer ausdrücklichen, schriftlichen Genehmigung gestattet.

Please bear in mind that this product is no toy and not suitable for youngsters under the age of 14. Technical details may be subject to alterations and modifications. No liability is taken for errors and printing mistakes. Reprints and copies are subject to written and specific permission.