

Sonnenblende MAN TG-A XXL

Sun vizor for MAN TG-A XXL cab



ScaleART OHG Schillerstraße 3 67165 Waldsee

Art.Nr.: 610 00062

Inhalt des Montagekastens:

Contents of Kit

- Sonnenblende
sun vizor

Technische Daten:

Technical Data

Maßstab / scale: 1:14,5

Pos.-Nr. Bezeichnung

Item No. Name

1.1 Sonnenblende
sun vizor

1.2 Halter Sonnenblende
support for sun vizor

Klebepad
adhesive pad

Anzahl

Qty.

1

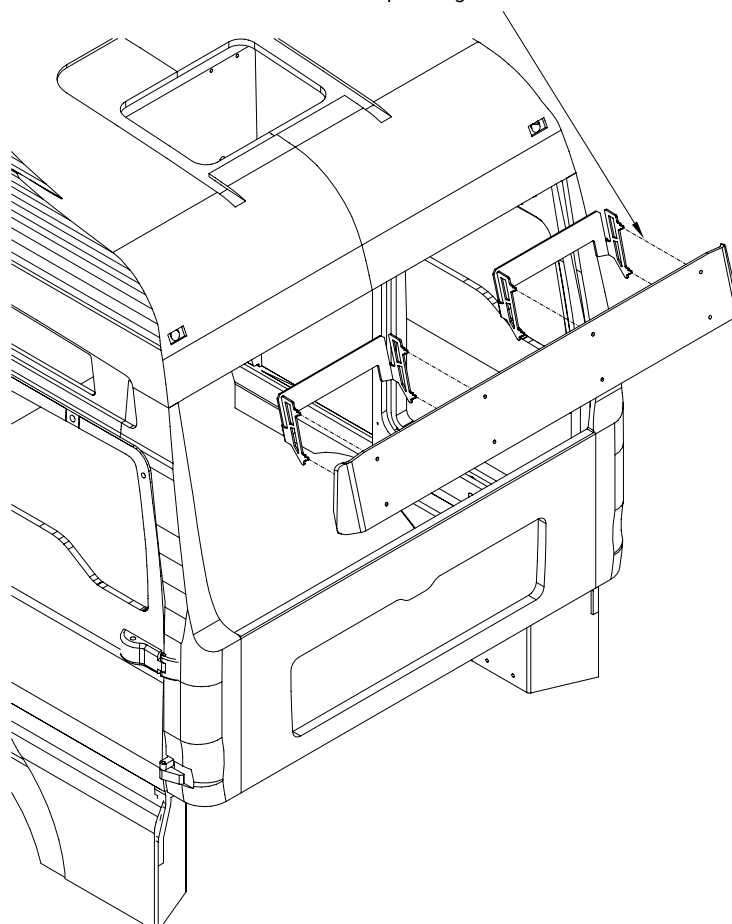
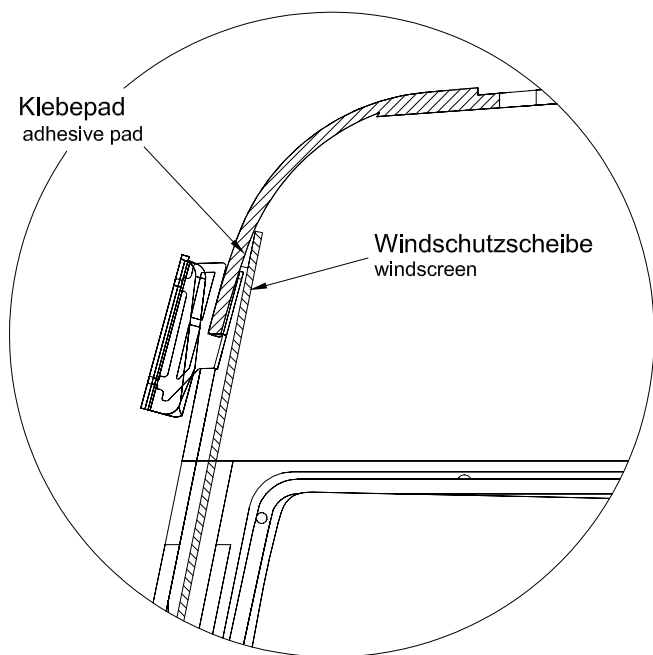
2

4

Die Klebepads sind beigefügt, falls bei der Montage die Windschutzscheibe ausgebaut werden muss, um diese wieder zu befestigen.

The adhesive pads are inserted, if it is necessary to put out the windscreen and rebuilt it in the cabin.

Zweikomponenten Kleber
two-component glue



Ersatzteile:

spare parts

Ersatzteile können unter Angabe der Artikelnummer des Baukastens und der Stücklistennummer bei uns bestellt werden.

Spare parts can be ordered from us stating the kit number and the item number on the list of spare parts.

Dieses Modell entstand mit der freundlichen Unterstützung und Genehmigung der MAN Nutzfahrzeug AG in München. Dieses Modell ist kein Spielzeug und für Jugendliche unter 14 Jahren nicht geeignet. Jegliche technische Änderung und Modifikation behalten wir uns vor. Für Irrtümer und Druckfehler übernehmen wir keine Haftung. Nachdruck und Vervielfältigung nur mit unserer ausdrücklichen, schriftlichen Genehmigung gestattet.

This model was made possible with the kind assistance and approval of the MAN Utility Vehicle Company in Munich.

Please bear in mind that this product is no toy and not suitable for youngsters under the age of 14. Technical details may be subject to alterations and modifications. No liability is taken for errors and printing mistakes. Reprints and copies are subject to written and specific permission.