

Art.Nr.: 610 00075

Inhalt des Montagekastens:

Contents of Kit

- Registerkupplung
front coupling

Technische Daten:

Technical Data

Maßstab / scale: 1:14,5

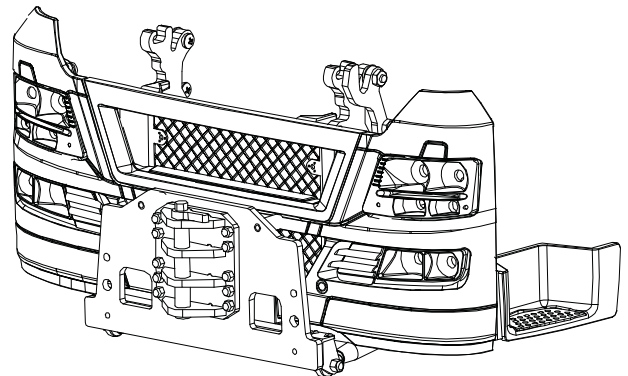
Benötigtes Werkzeug:

Tools required:

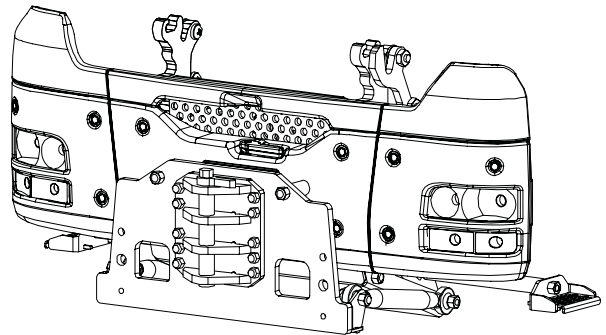
- Kreuzschlitzschraubendreher
Phillips screwdriver
- Steckschlüssel 2,5mm
box spanner 2.5mm
- Steckschlüssel 3mm
box spanner 3mm
- Spitzzange
pliers
- Bohrer Ø2,0mm
drill Ø2,0mm

Pos.-Nr.	Bezeichnung	Anzahl	
Item No.	Name	Qty.	
0.2	Modellschraube model hexagon head screw	M1,6x6	12
0.6	Modellschraube model hexagon head screw	M2x8	2
0.13	Kreuzschlitzschraube Phillips screw	M2x8	8
0.14	Kreuzschlitzschraube Phillips screw	M2x10	2
0.15	Kreuzschlitzschraube Phillips screw	M2x12	2
0.18	Kreuzschlitzschraube Phillips screw	M2x20	2
0.36	Senkkopfschraube countersunk head screw	M2x4	2
0.57	Modellmutter model nut	M1,6	12
0.58	Modellmutter model nut	M2	6
0.62	Mutter nut	M2	6
0.120	Kugelkopf ball and socket joint	M2	4 329 00405
1.1	Rahmenträger frame attachments	2	200 00064
1.2	Rohr 32mm tube	2	150 00045
1.3	Anbauplatte mounting plate	1	200 00065
1.4	Registerkupplung front coupling	1	200 00066
1.5	Kuppelplatte coupling	4	200 00067
1.6	Halter bracket	1	200 00022
1.7	Distanzrohr Ø4x1x6,5 spacer	2	360 41006
1.8	Kupplungsbolzen coupling pin	1	200 00023
1.9	Handgriff hand bar	1	200 00024
1.10	Gewindestange M2x30 tread rod	1	370 20030

Straßenstoßstange
Street bumper



Stahlstoßstange
Steel bumper



Ersatzteile:

spare parts

Ersatzteile können unter Angabe der Artikelnummer des Baukastens und der Stücklistennummer bei uns bestellt werden.

Spare parts can be ordered from us stating the kit number and the item number on the list of spare parts.

Dieses Modell entstand mit der freundlichen Unterstützung und Genehmigung der MAN Nutzfahrzeug AG in München
Dieses Modell ist kein Spielzeug und für Jugendliche unter 14 Jahren nicht geeignet. Jegliche technische Änderung und Modifikation behalten wir uns vor. Für Irrtümer und Druckfehler übernehmen wir keine Haftung. Nachdruck und Vervielfältigung nur mit unserer ausdrücklichen, schriftlichen Genehmigung gestattet.

This model was made possible with the kind assistance and approval of the MAN Utility Vehicle Company in Munich.

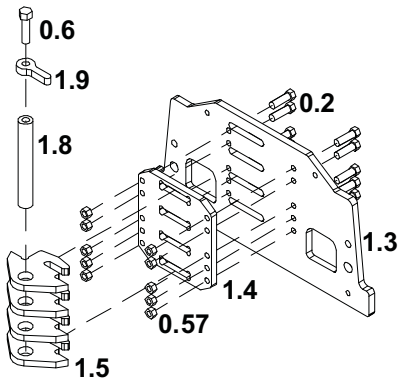
Please bear in mind that this product is no toy and not suitable for youngsters under the age of 14. Technical details may be subject to alterations and modifications. No liability is taken for errors and printing mistakes. Reprints and copies are subject to written and specific permission.

Registerkupplung für MAN TGX

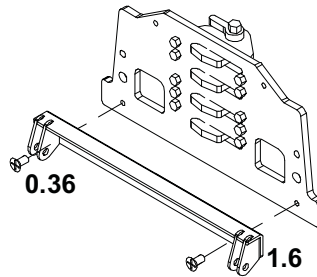
front coupling for MAN TGX



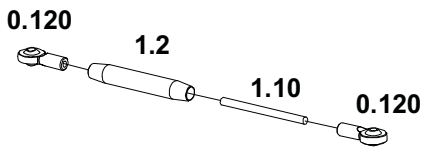
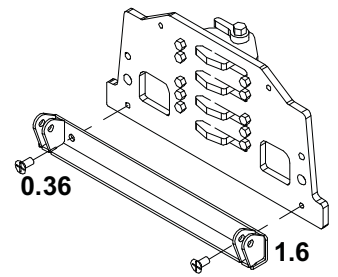
ScaleART OHG Schillerstraße 3 67165 Waldsee



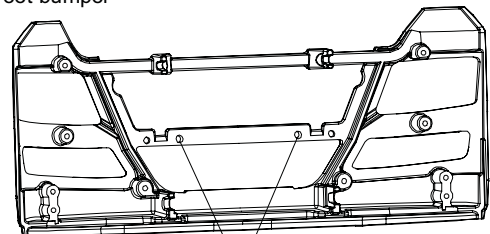
Straßenstoßstange
Street bumper



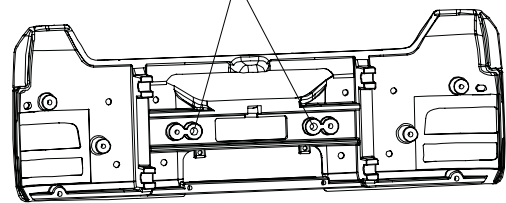
Stahlstoßstange
Steel bumper



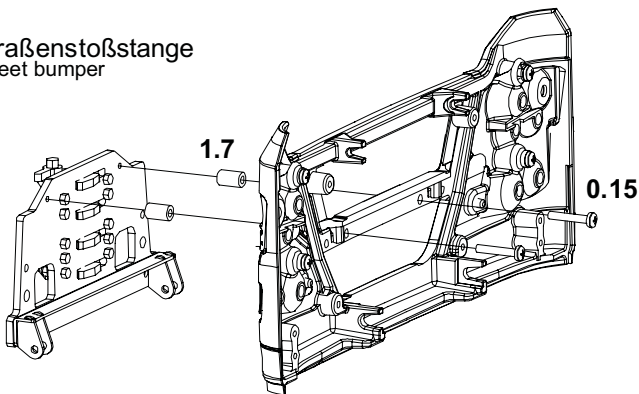
Straßenstoßstange
Street bumper



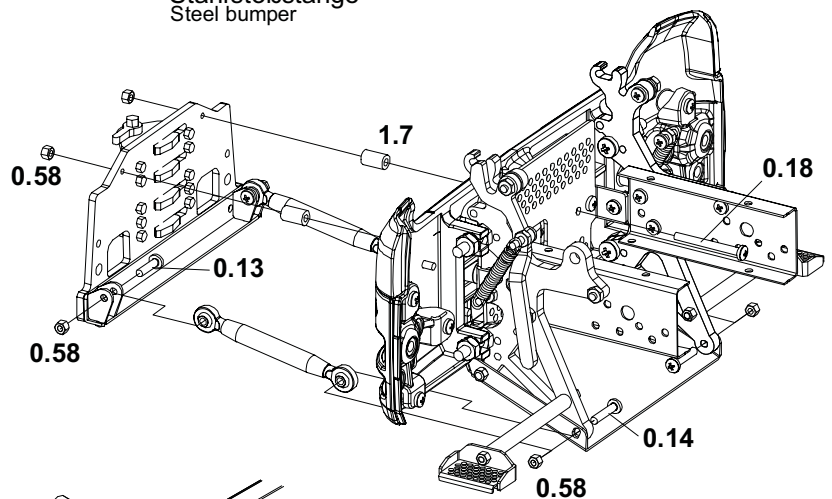
Ø2,5mm von der Rückseite durchbohrt
drill Ø2,5mm from the back side



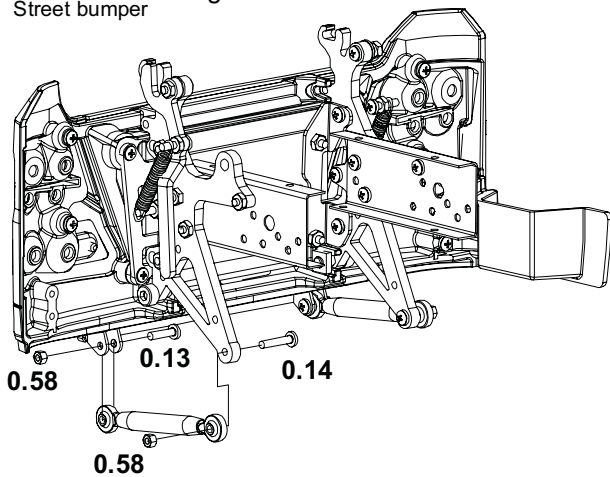
Straßenstoßstange
Street bumper



Stahlstoßstange
Steel bumper



Straßenstoßstange
Street bumper



Zusätzliche Rahmenhalter zum
Anbau an andere Fahrerhaus
Typen

Additional frame attachments for the
use with different cab types

