

Sonnenblende MAN TG-A M

Sun vizor for MAN TG-A M cab



ScaleART OHG Schillerstraße 3 67165 Waldsee

Art.Nr.: 610 00086

Inhalt des Montagekastens:

Contents of Kit

- Sonnenblende
sun vizor

Technische Daten:

Technical Data

Maßstab / scale: 1:14,5

Pos.-Nr. Bezeichnung

Item No. Name

1.1	Sonnenblende sun vizor
1.2	Halter Sonnenblende rechts right support for sun vizor
1.3	Halter Sonnenblende links left support for sun vizor
1.4	Kupfernagel copper pin

Anzahl

Qty.

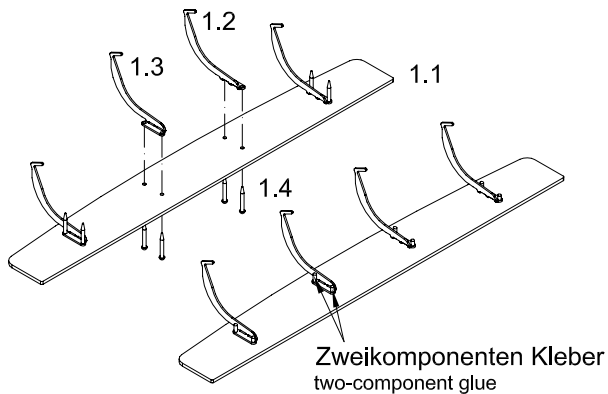
1
2
2
10

Ersatzteile:

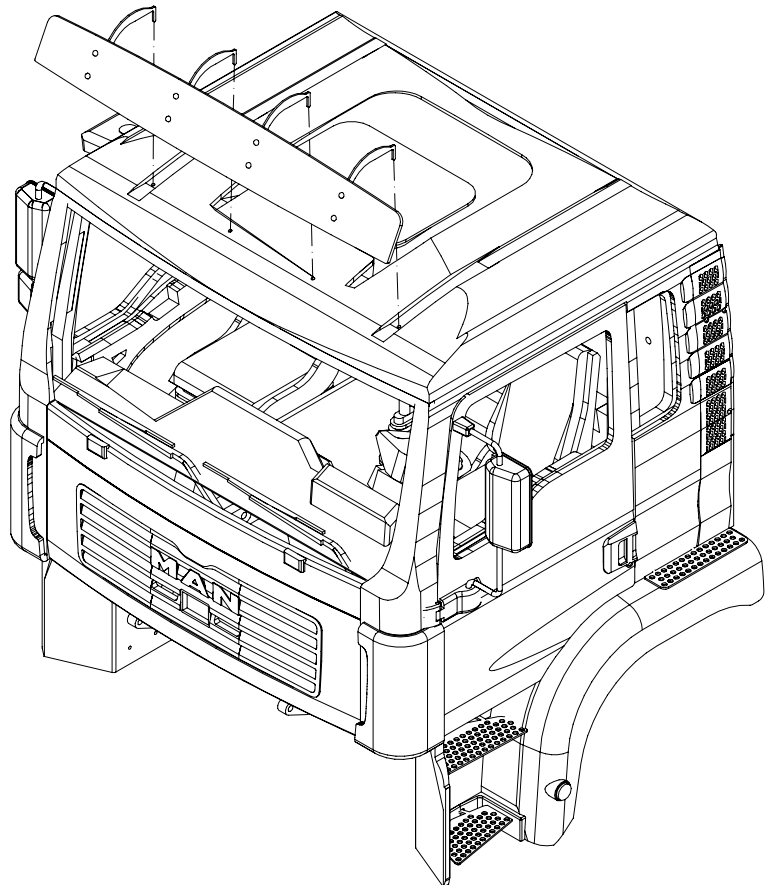
spare parts

Ersatzteile können unter Angabe der Artikelnummer des Baukastens und der Stücklistennummer bei uns bestellt werden.

Spare parts can be ordered from us stating the kit number and the item number on the list of spare parts.



Kupfernagel kürzen und nach montage mit
Zweikomponentenkleber von hinten sichern
shorten the copper pin and secure it from the back side
with two component glue



Dieses Modell entstand mit der freundlichen Unterstützung und Genehmigung der MAN Nutzfahrzeug AG in München
Dieses Modell ist kein Spielzeug und für Jugendliche unter 14 Jahren nicht geeignet. Jegliche technische Änderung und Modifikation behalten wir uns vor. Für Irrtümer und Druckfehler übernehmen wir keine Haftung. Nachdruck und Vervielfältigung nur mit unserer ausdrücklichen, schriftlichen Genehmigung gestattet.

This model was made possible with the kind assistance and approval of the MAN Utility Vehicle Company in Munich.

Please bear in mind that this product is no toy and not suitable for youngsters under the age of 14. Technical details may be subject to alterations and modifications. No liability is taken for errors and printing mistakes. Reprints and copies are subject to written and specific permission.