

Zusatztritt MAN TGS

extra step for MAN TGS

Art.Nr.: 610 00422

Inhalt des Montagekastens:

Contents of Kit

- Zusatztrittstufe
extra step

Benötigtes Werkzeug:

Tools required:

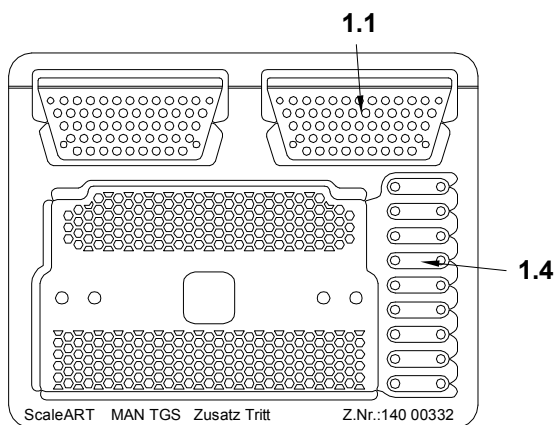
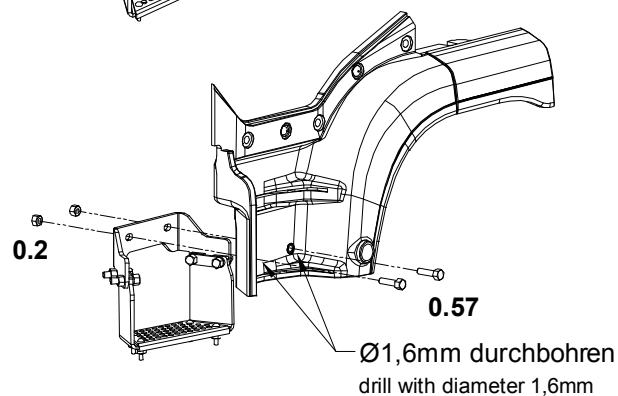
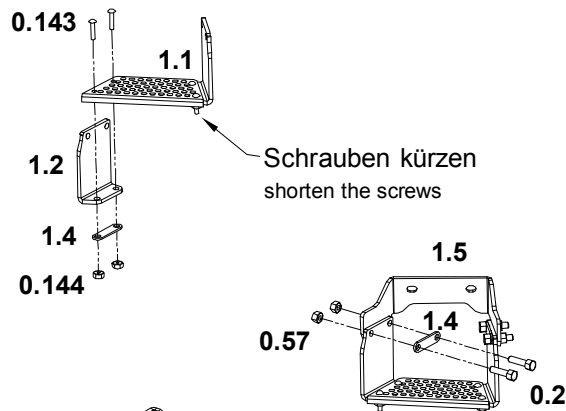
- Steckschlüssel 2,5mm
2.5mm box spanner
- Bohrer Ø1,6mm
1,6mm drill

Technische Daten:

Technical Data

Maßstab / scale: 1:14,5

Pos.-Nr.	Bezeichnung	Anzahl	Art.No.
Item No.	Name	Qty.	Item no.
0.2	Modellschraube model hexagon screw	14	M1,6x6
0.57	Modell Mutter model nut	14	M1,6
0.143	Nietschraube round head screw	10	M1x12
0.144	Mutter nut	10	M1
1.1; 1.4	Ätzteilesatz set of photo etched parts	1	140 00332
1.2	Gummi rechts right rubber part	2	130 00367
1.3	Gummi links left rubber part	2	130 00368
1.5	Halter Zusatztritt rechts right support for step	1	140 00334
1.6	Halter Zusatztritt links left support for step	1	140 00335



Ersatzteile: spare parts

Ersatzteile können unter Angabe der Artikelnummer des Baukastens und der Stücklistennummer bei uns bestellt werden.

Spare parts can be ordered from us stating the kit number and the item number on the list of spare parts.

Dieses Modell entstand mit der freundlichen Unterstützung und Genehmigung der MAN Nutzfahrzeug AG in München. Dieses Modell ist kein Spielzeug und für Jugendliche unter 14 Jahren nicht geeignet. Jegliche technische Änderung und Modifikation behalten wir uns vor. Für Irrtümer und Druckfehler übernehmen wir keine Haftung. Nachdruck und Vervielfältigung nur mit unserer ausdrücklichen, schriftlichen Genehmigung gestattet.

This model was made possible with the kind assistance and approval of the MAN Utility Vehicle Company in Munich. Please bear in mind that this product is no toy and not suitable for youngsters under the age of 14. Technical details may be subject to alterations and modifications. No liability is taken for errors and printing mistakes. Reprints and copies are subject to written and specific permission.