

Aeropaket Volvo FH

Fahrerhaus

Aeropackage for Volvo FH cab



ScaleART OHG Schillerstraße 3 67165 Waldsee

Artikelnummer Aeropaket:

Item No. Aeropackage:

620 00009	unlackiert	uni
620 00010	weiß	white
620 00011	gelb	yellow
620 00012	rot	red
620 00013	blau	blue
620 00014	silber	silver
620 00015	blau metallisch	blue metallic

Inhalt des Montagekastens:

Contents of Kit

- Aeropaket für ein Volvo FH Fahrerhaus
Aerodynamic package for a Volvo FH cab

Technische Daten:

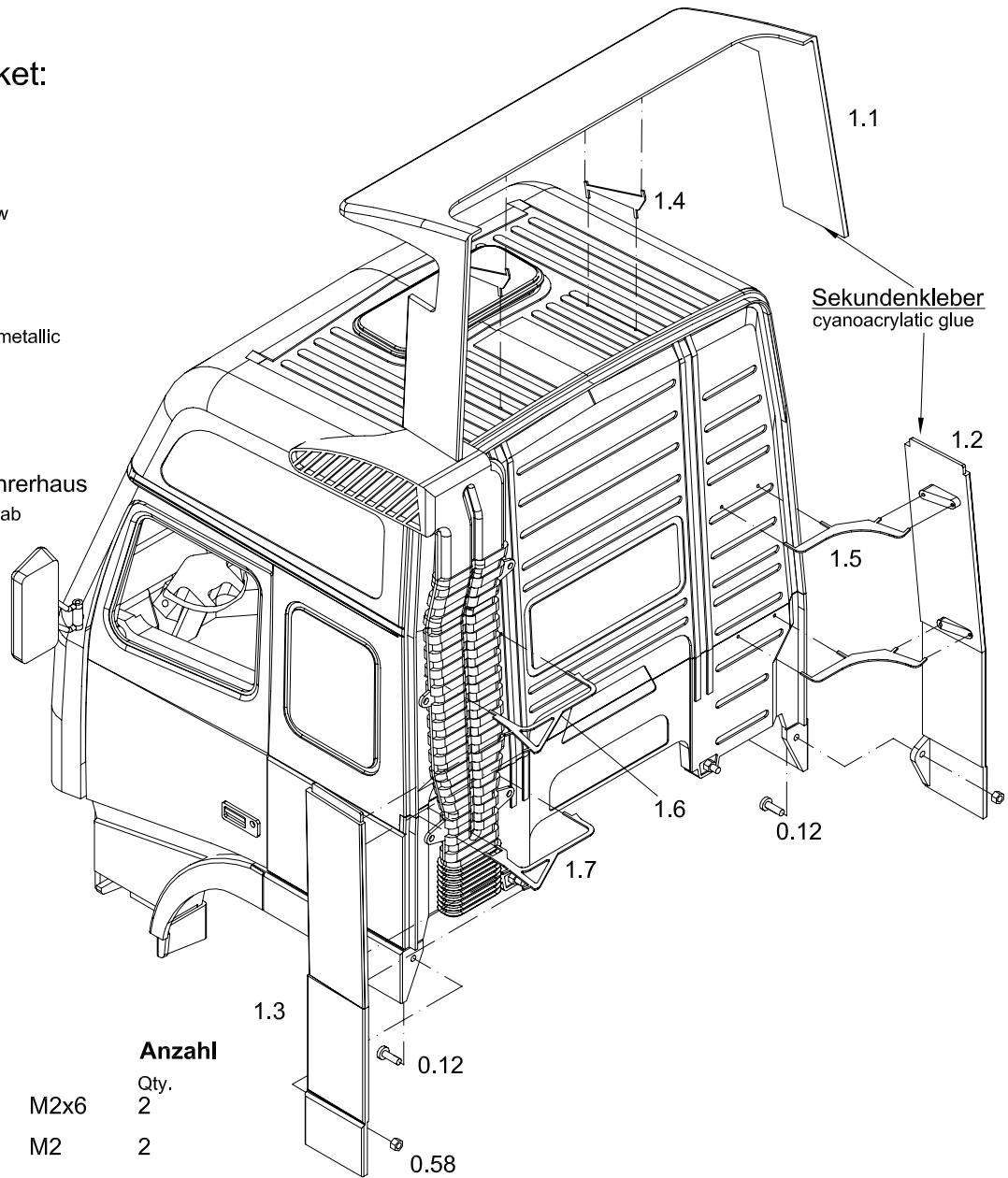
Technical Data

Maßstab / scale: 1:14,5

Benötigtes Werkzeug:

Tools required

- kleiner Seitenschneider
small edge cutter



Pos.-Nr.	Bezeichnung		Anzahl
Item No.	Name		Qty.
0.12	Kreuzschlitzschraube Phillips screw	M2x6	2
0.58	Modellmutter model nut	M2	2
1.1	Dachspoiler roof spoiler		1
1.2	Sideflap rechts right side flap		1
1.3	Sideflap links left side flap		1
1.4	Halter Spoiler spoiler clamp		2
1.5	Halter Flaps rechts flat clamp right		2
1.6	Halter Flaps links oben top left flat clamp		1
1.7	Halter Flaps links unten bottom left flat clamp		1

Ersatzteile:

spare parts

Ersatzteile können unter Angabe der Artikelnummer des Baukastens und der Stücklistennummer bei uns bestellt werden.

Spare parts can be ordered from us stating the kit number and the item number on the list of spare parts.

Dieses Modell entstand mit der freundlichen Unterstützung und Genehmigung der Volvo Truck Corporation in Schweden. Dieses Modell ist kein Spielzeug und für Jugendliche unter 14 Jahren nicht geeignet. Jegliche technische Änderung und Modifikation behalten wir uns vor. Für Irrtümer und Druckfehler übernehmen wir keine Haftung. Nachdruck und Vervielfältigung nur mit unserer ausdrücklichen, schriftlichen Genehmigung gestattet.

This model was made possible with the kind assistance and approval of the Volvo Truck Corporation in Sweden. Please bear in mind that this product is no toy and not suitable for youngsters under the age of 14. Technical details may be subject to alterations and modifications. No liability is taken for errors and printing mistakes. Reprints and copies are subject to written and specific permission.