

Volvo FH Version II Aerodynamikpaket Rahmen

Aero package for frame 2-axle truck tractor



ScaleART OHG Schillerstraße 3 67165 Waldsee

Art.Nr.: 620 00035 uni	uni
620 00036 weiß	white
620 00037 grün	green
620 00038 rot	red
620 00039 blau	blue
620 00040 silber	silver
620 00041 blau met	blue metallic

Inhalt des Montagekastens: Contents of Kit

- Seitenblenden für Rahmen
2-Achs Sattelzugmaschine
Side panels for frame of 2-axle truck tractor

Technische Daten: Technical Data

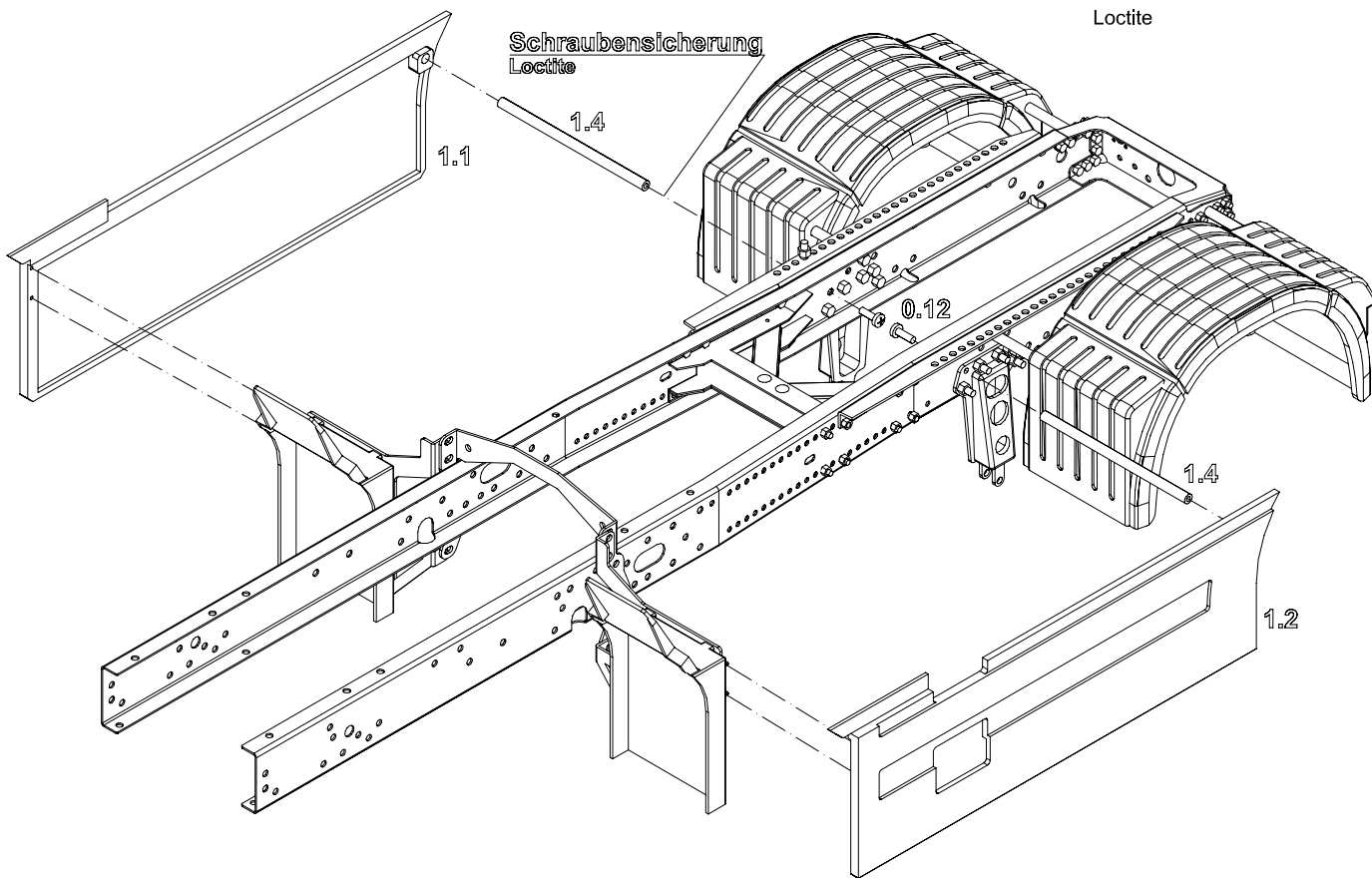
Maßstab / scale: 1:14,5

Benötigtes Werkzeug: Tools required

- Kreuzschlitzschraubendreher
Phillips screwdriver
- Spitzzange
pliers

Benötigtes Material: material required:

- Schraubensicherungsmittel
Loctite



Pos.-Nr. Item No.	Bezeichnung Name	Anzahl Qty.
0.12	Kreuzschlitzschraube M2x6 Phillips screw	2
1.1	Seitenblende rechts left aerodynamic panel	1
1.2	Seitenblende links right aerodynamic panel	1
1.3	Haltestange Seitenblende fixing rod for aerodynamic panel	2

Ersatzteile: spare parts

Ersatzteile können unter Angabe der Artikelnummer des Baukastens und der Stücklistennummer bei uns bestellt werden.

Spare parts can be ordered from us stating the kit number and the item number on the list of spare parts.

Dieses Modell entstand mit der freundlichen Unterstützung und Genehmigung der Volvo Truck Corporation in Schweden. Dieses Modell ist kein Spielzeug und für Jugendliche unter 14 Jahren nicht geeignet. Jegliche technische Änderung und Modifikation behalten wir uns vor. Für Irrtümer und Druckfehler übernehmen wir keine Haftung. Nachdruck und Vervielfältigung nur mit unserer ausdrücklichen, schriftlichen Genehmigung gestattet.

This model was made possible with the kind assistance and approval of the Volvo Truck Corporation in Sweden.

Please bear in mind that this product is no toy and not suitable for youngsters under the age of 14. Technical details may be subject to alterations and modifications. No liability is taken for errors and printing mistakes. Reprints and copies are subject to written and specific permission.