

Sattelplatte **JOST** fifth wheel



Scaleart OHG Schillerstraße 3 D-67165 Waldsee

Art.Nr.: 710 00057

item No.:

Inhalt des Montagekastens:

content of kit:

- Sattelplatte Metall
metal made fifth wheel

Technische Daten:

technical data:

Maßstab / scale: 1:14,5

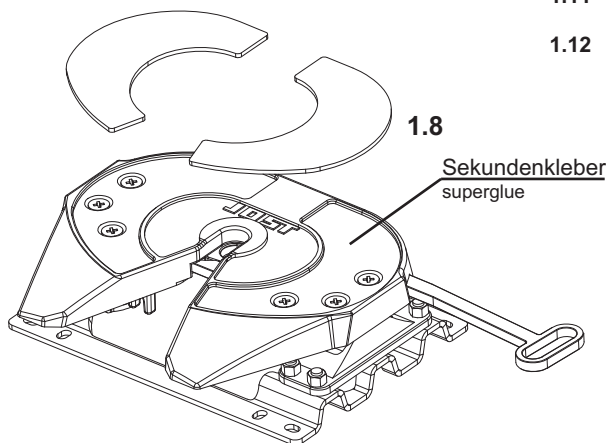
geeignet für Wedico Königsbolzen
suitable for Wedico kingpin

Ersatzteile:

spare parts:

Ersatzteile können unter angabe der
Artikelnummer bei uns bestellt werden
spare parts can be ordered from us stating
the item number on the list of spare parts

POS.-Nr. item no.	Bezeichnung name	Art.-Nr. item no.	Anzahl quantity	Maße size (mm)
0.10	Kreuzschlitzschraube phillips screw	320 00011	12	M2x5
0.18	Kreuzschlitzschraube phillips screw	320 00019	2	M2x20
0.37	Senkkopfschraube countersunk screw	320 00072	8	M2x6
0.38	Senkkopfschraube countersunk screw	320 00073	6	M2x8
0.58	Modellmutter M2 model nut	320 00171	20	M2
0.62	Mutter M2 nut	320 00002	4	M2
0.71	Scheibe D 2 washer	320 00180	2	D2
0.97	Feder Sattelplatte coil spring	323 10001	2	D2,8x16,6
1.1	Sattelplatte fifth wheel	200 00030	1	
1.2	Bock Zink support for fifth wheel	200 00031	2	
1.3	Grundplatte flach low profile base plate	200 00034	1	
1.4	Grundplatte hoch standart high base plate	200 00033	1	
1.5	Grundplatte hoch für Servo high base plate for servo	200 00040	1	
1.6	Zuggriff pull bar	200 00005	1	
1.7	Haken lock	200 00004	1	
1.8	V2A Auflage V2A finisher	200 00036	2	
1.9	Zwischenblech fixing plate	200 00035	1	
1.10	Distanz Servo spacer for servo	200 00039	1	
1.11	Distanzrohr D4x8 tube	360 41008	2	
1.12	Aufkleber Dämpfung sticker		2	



Das Servo Graupner C2081 ist im Baukasten nicht enthalten und muss Separat bestellt werden Art.Nr.: 760 00039
the servo Graupner C2081 is not included in the kit and must be ordered separately

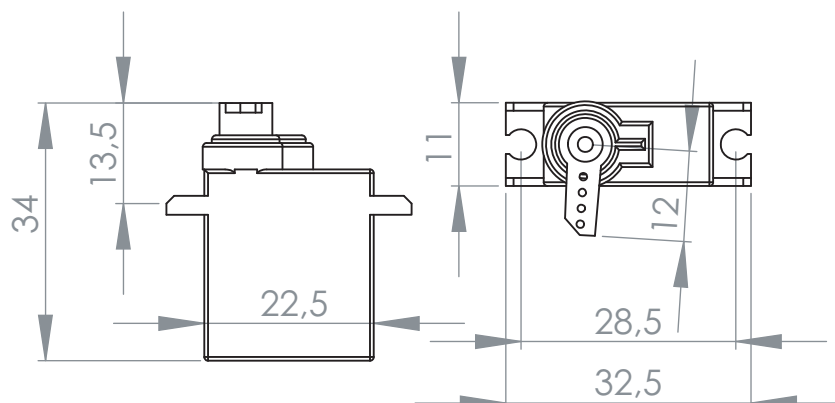
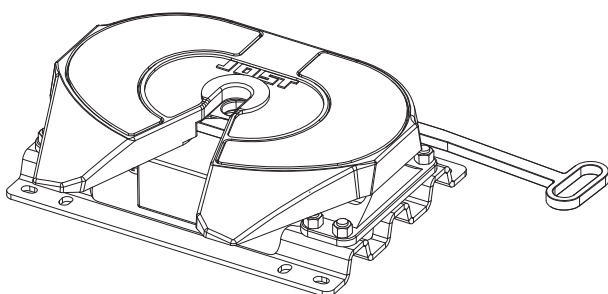
Der Servoarm muss auf ca. 12mm gekürzt werden.
shorten the servo arm to round 12mm

Servo einbauen und über Fernsteuerung in Endlage stellen.
Sattelplatte entriegeln und Servohorn aufstecken, so daß es am Zuggriff anliegt

install the servo and let it go to its end position via the remote control.

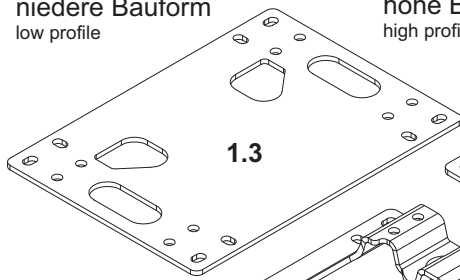
Draw the pullbar out.

Now install the servo horn, so that it has contact to the pull bar.

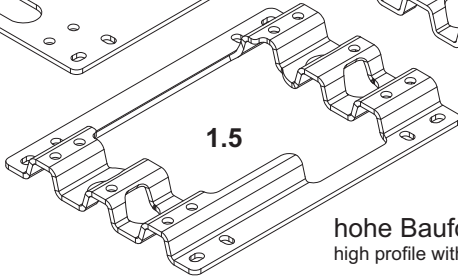
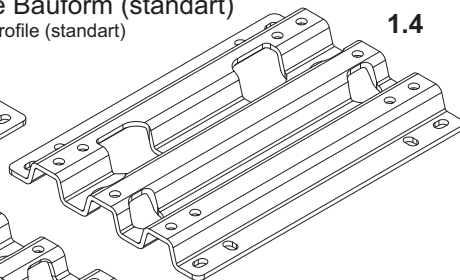


Zuerst müssen Sie sich für eine Grundplatte entscheiden
first you must decide what base plate you want to use

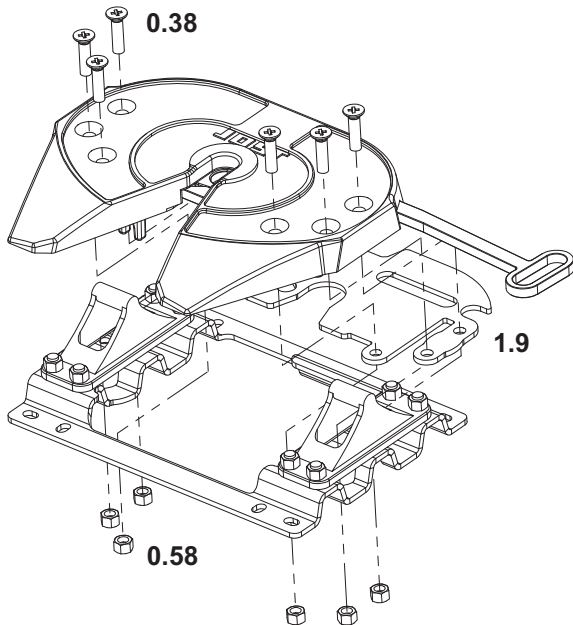
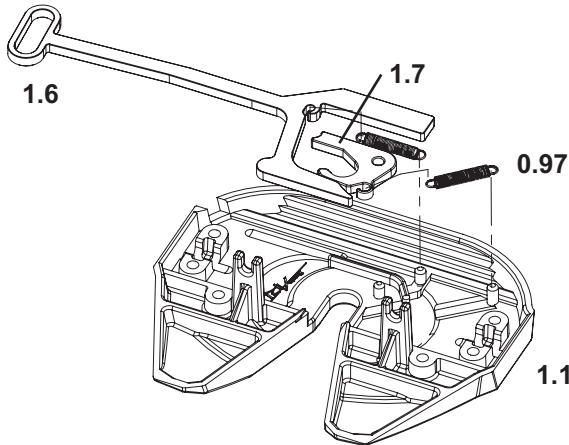
niedere Bauform
low profile



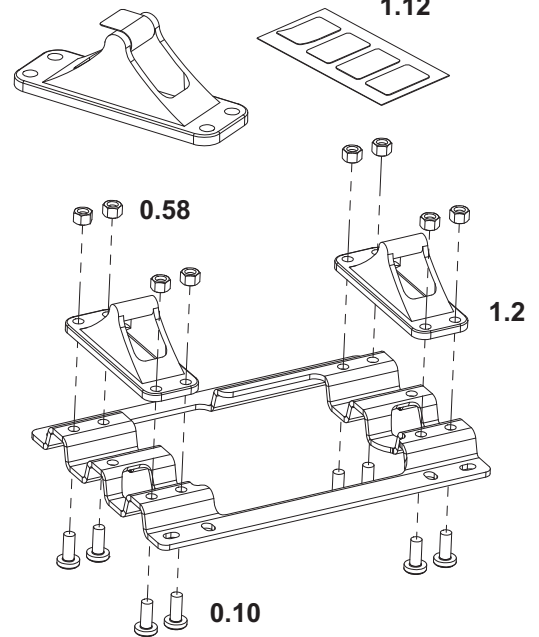
hohe Bauform (standart)
high profile (standart)



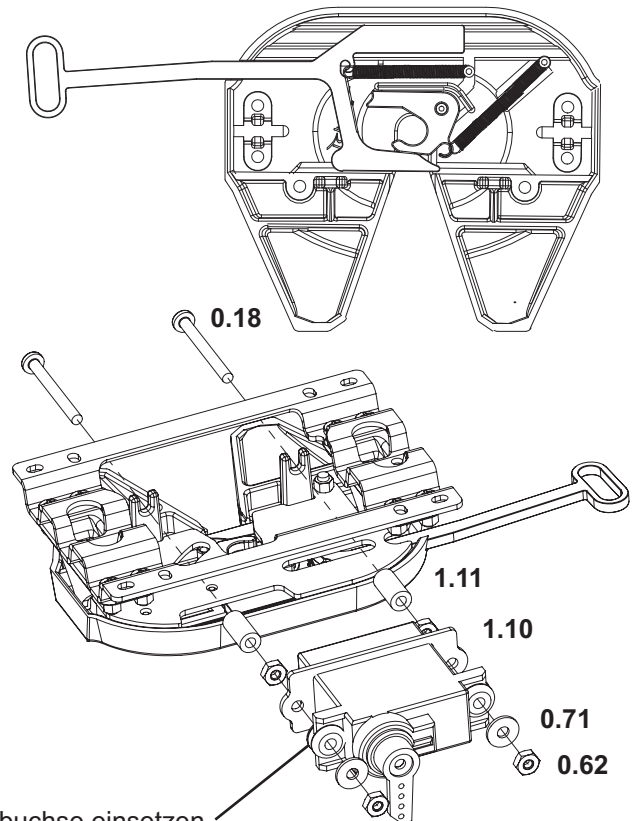
hohe Bauform mit Servo
high profile with servo



Bock mit Aufkleber umwickeln
glue sticker to the support



Grundplatte nieder mit Sekkopfschraube M2x6 (0.37)
befestigen
mount the low profile base plate with countersunk screws M2x6 (0.37)



Gummibuchse einsetzen
use rubber spacer

Servoarm kürzen
shorten servo arm

Dieses Modell entstand mit der freundlichen Unterstützung und Genehmigung der Firma JOST in Neu-Isenburg. Dieses Modell ist kein Spielzeug und für Jugendliche unter 14 Jahren nicht geeignet. Jegliche technische Änderung und Modifikation behalten wir uns vor. Für Irrtümer und Druckfehler übernehmen wir keine Haftung. Nachdruck und Verfielfältigung nur mit unserer ausdrücklichen, schriftlichen Genehmigung gestattet.

This model was made possible with the kind assistance of the company JOST in Neu-Isenburg. Please bear in mind that this product is no toy and not suitable for youngsters under the age of 14. Technical details may be subject to alterations and modifications. No liability is taken for errors and printing mistakes. Reprints and copies are subject to written and specific permission.