

Alu Kotflügel für 1 Achse

aluminium fender for one axle



ScaleART OHG Schillerstraße 3 67165 Waldsee

Art.Nr.: 710 00081 silber
Art.Nr.: 710 00082 schwarz

Inhalt des Montagekastens:

Contents of Kit

- Kotflügel für Hinterachse
 fender for rear axle

Benötigtes Werkzeug:

Tools required

- Kreuzschlitzschraubendreher
 Phillips screwdriver

Technische Daten:

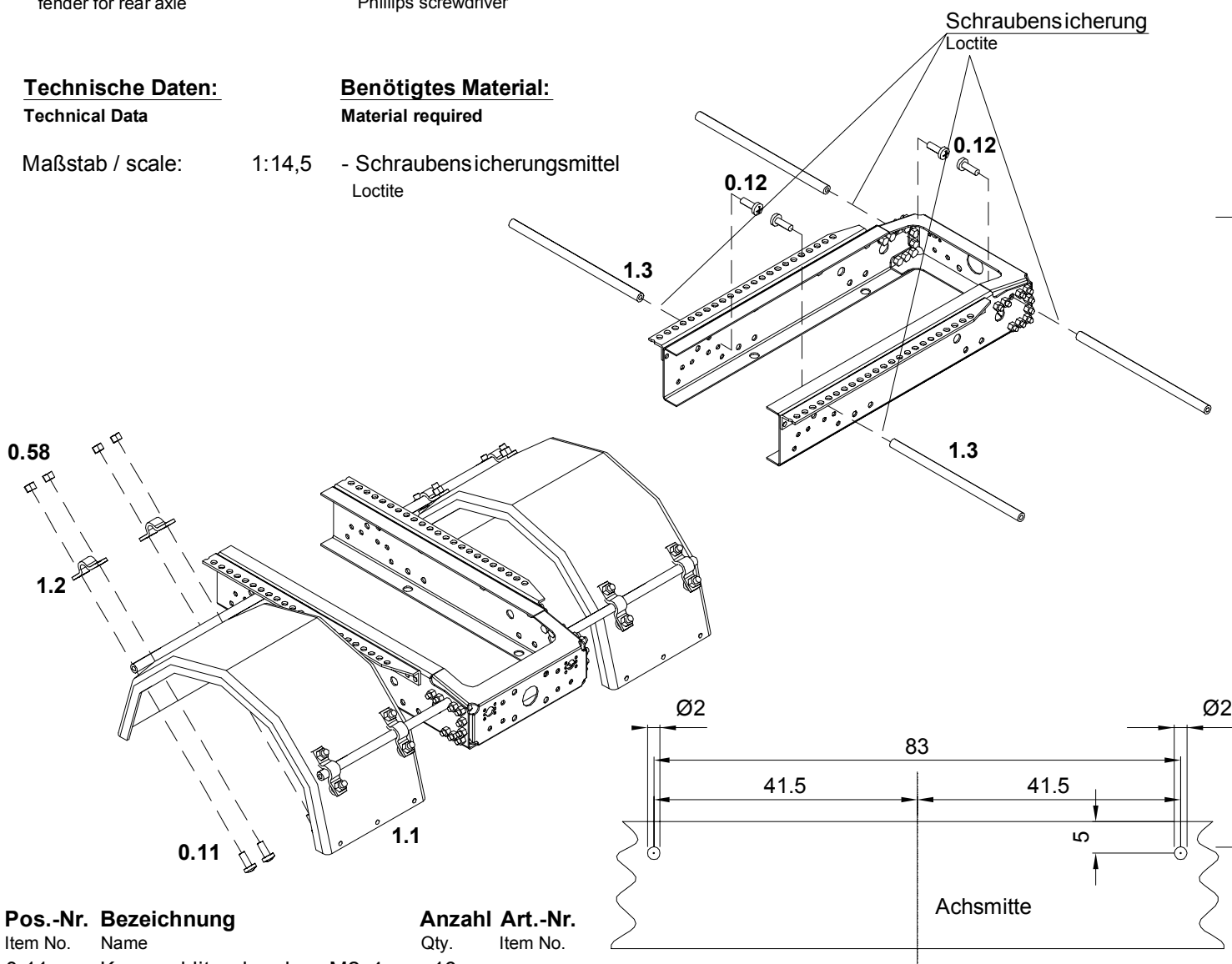
Technical Data

Maßstab / scale: 1:14,5

Benötigtes Material:

Material required

- Schraubensicherungsmittel
 Loctite



Pos.-Nr.	Bezeichnung	Anzahl	Art.-Nr.
Item No.	Name	Qty.	Item No.
0.11	Kreuzschlitzschraube M2x4	16	
0.12	Kreuzschlitzschraube M2x6 Phillips screw	4	
0.58	Modellmutter M2 model nut	16	
1.1	1er Kotflügel fender for one axle	2	190 00083
1.2	Schelle Kotflügel clamp for fender	8	190 00080
1.3	Halter Heckkotflügel Ø3x57 fixing rod for rear fender	4	190 00002

Ersatzteile:
 spare parts

Ersatzteile können unter Angabe der Artikelnummer bei uns bestellt werden.

Spare parts can be ordered from us stating the item number on the list of spare parts.

Dieses Modell ist kein Spielzeug und für Jugendliche unter 14 Jahren nicht geeignet. Jegliche technische Änderung und Modifikation behalten wir uns vor. Für Irrtümer und Druckfehler übernehmen wir keine Haftung. Nachdruck und Vervielfältigung nur mit unserer ausdrücklichen, schriftlichen Genehmigung gestattet.

Please bear in mind that this product is no toy and not suitable for youngsters under the age of 14. Technical details may be subject to alterations and modifications. No liability is taken for errors and printing mistakes. Reprints and copies are subject to written and specific permission.