

halbe Alu Kotflügel für Singel Achse

half aluminium fender for single axle



ScaleART OHG Schillerstraße 3 67165 Waldsee

Art.Nr.: 710 00087 silber

Art.Nr.: 710 00088 schwarz

Inhalt des Montagekastens:

Contents of Kit

- Kotflügel für Hinterachse
fender for rear axle

Benötigtes Werkzeug:

Tools required

- Kreuzschlitzschraubendreher
Phillips screwdriver

Technische Daten:

Technical Data

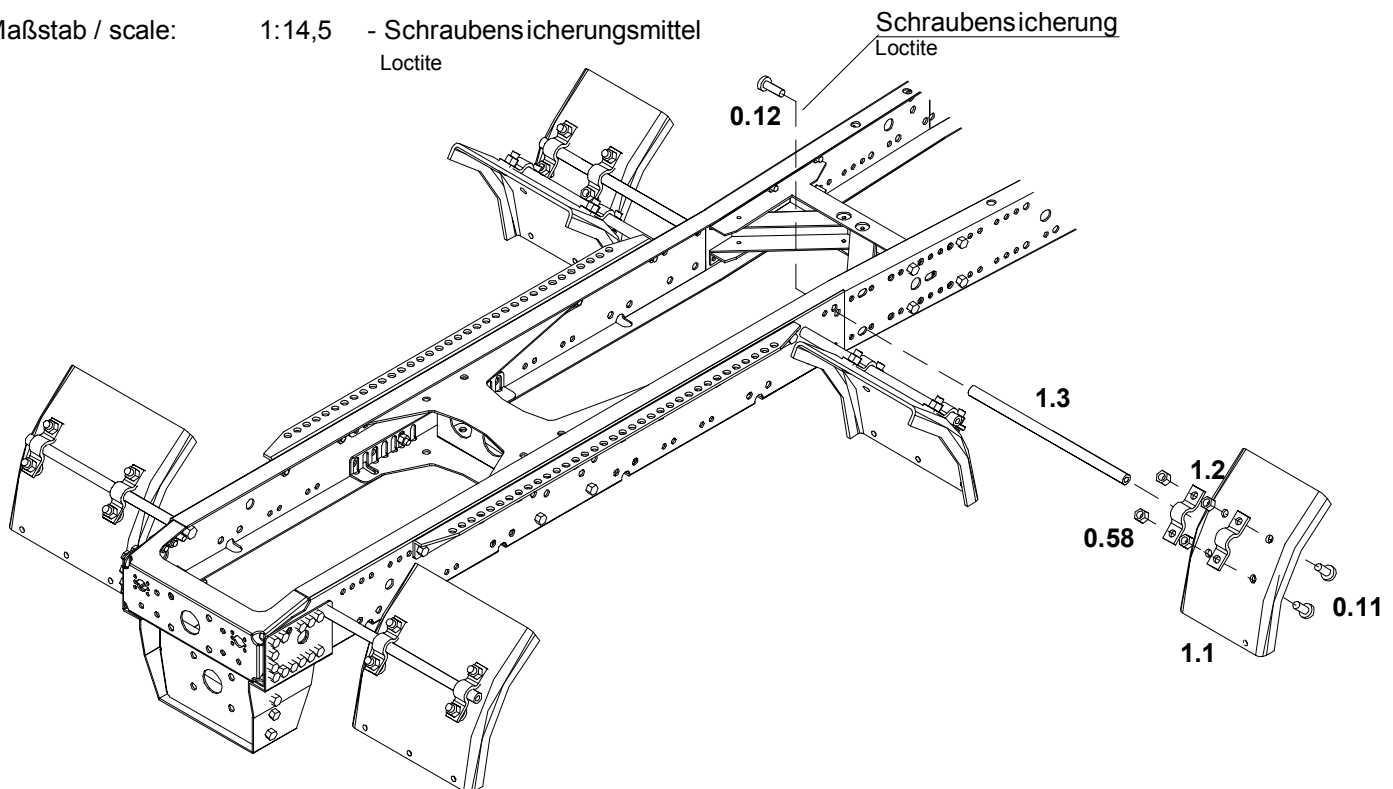
Maßstab / scale: 1:14,5

Benötigtes Material:

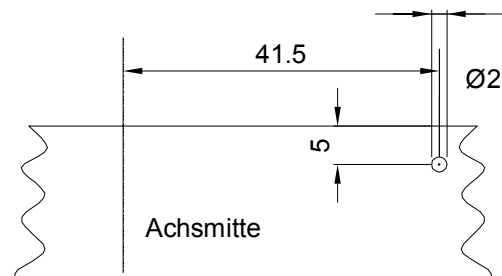
Material required

- Schraubensicherungsmittel
Loctite

Schraubensicherung
Loctite



| Pos.-Nr. | Bezeichnung | Anzahl | Art.-Nr. |
|----------|--|--------|-----------|
| Item No. | Name | Qty. | Item No. |
| 0.11 | Kreuzschlitzschraube M2x4 | 8 | |
| 0.12 | Kreuzschlitzschraube M2x6 Phillips screw | 2 | |
| 0.58 | Modellmutter model nut | 8 | |
| 1.1 | halber 1er Kotflügel Singel half single fender for one axle | 2 | 190 00089 |
| 1.2 | Schelle Kotflügel clamp for fender | 4 | 190 00080 |
| 1.3 | Halter Heckkotflügel Ø3x57 fixing rod for rear fender | 2 | 190 00002 |



Ersatzteile:

spare parts

Ersatzteile können unter Angabe der Artikelnummer bei uns bestellt werden.

Spare parts can be ordered from us stating the item number on the list of spare parts.

Dieses Modell ist kein Spielzeug und für Jugendliche unter 14 Jahren nicht geeignet. Jegliche technische Änderung und Modifikation behalten wir uns vor. Für Irrtümer und Druckfehler übernehmen wir keine Haftung. Nachdruck und Vervielfältigung nur mit unserer ausdrücklichen, schriftlichen Genehmigung gestattet.

Please bear in mind that this product is no toy and not suitable for youngsters under the age of 14. Technical details may be subject to alterations and modifications. No liability is taken for errors and printing mistakes. Reprints and copies are subject to written and specific permission.