

# halbe Alu Kotflügel für Auflieger

## half aluminium fender for trailer



ScaleART OHG Schillerstraße 3 67165 Waldsee

**Art.Nr.: 710 0091 silber**  
**Art.Nr.: 710 0092 schwarz**

**Inhalt des Montagekastens:**

Contents of Kit

- Kotflügel für eine Achse  
 fender for one axle

**Benötigtes Werkzeug:**

Tools required

- Kreuzschlitzschraubendreher  
 Phillips screwdriver

**Achtung**

Attention

Die Kotflügel sind für ScaleART Aufliegerfahrgerüste mit einer Rahmenbreite von **90mm** bestimmt. Wenn Sie ein Fahrgerüst mit einer Rahmenbreite von nur 60mm haben ist der Kotflügelsatz Art.Nr.: 710 00087/88 besser geeignet

The fenders are intended for ScaleART trailer chassis with a frame width of **90mm**. If you have a chassis with a frame width of only 60mm the fender kit No.: 710 00087/88 is more suitable

**Technische Daten:**

Technical Data

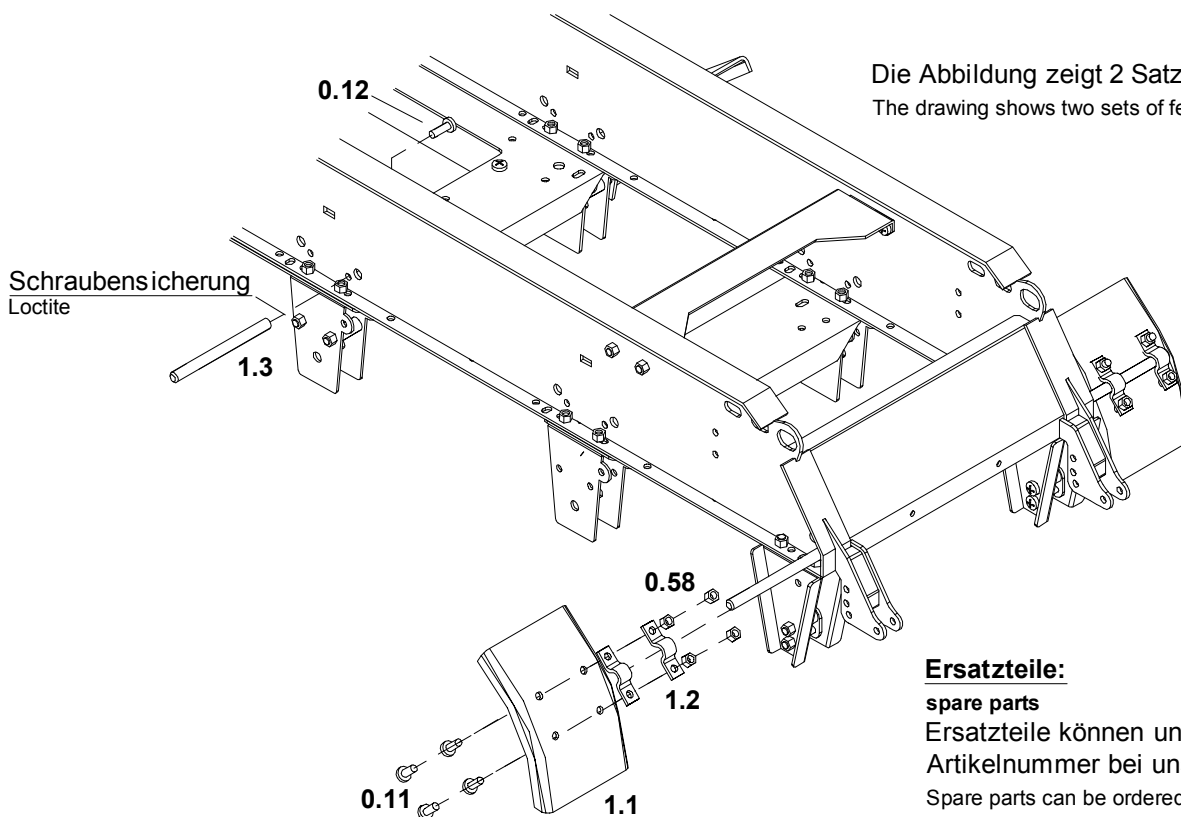
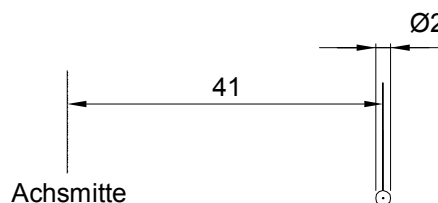
Maßstab / scale: 1:14,5  
 Rahmenbreite / frame 90mm

**Benötigtes Material:**

Material required

- Schraubensicherungsmittel  
 Loctite

Pos.-Nr.	Bezeichnung	Anzahl	Art.-Nr.
Item No.	Name	Qty.	Item No.
0.11	Kreuzschlitzschraube M2x4	8	
0.12	Kreuzschlitzschraube M2x6 Phillips screw	2	
0.58	Modellmutter M2 model nut	8	
1.1	halbe Kotflügel Singel half fender for one axle	2	190 00089
1.2	Schelle Kotflügel clamp for fender	4	190 00080
1.3	Halter Heckkotflügel Ø3x35 fixing rod for rear fender	2	190 00001



Die Abbildung zeigt 2 Satz Kotflügel  
 The drawing shows two sets of fenders

**Ersatzteile:**

spare parts

Ersatzteile können unter Angabe der Artikelnummer bei uns bestellt werden.

Spare parts can be ordered from us stating the item number on the list of spare parts.

Dieses Modell ist kein Spielzeug und für Jugendliche unter 14 Jahren nicht geeignet. Jegliche technische Änderung und Modifikation behalten wir uns vor. Für Irrtümer und Druckfehler übernehmen wir keine Haftung. Nachdruck und Vervielfältigung nur mit unserer ausdrücklichen, schriftlichen Genehmigung gestattet.

Please bear in mind that this product is no toy and not suitable for youngsters under the age of 14. Technical details may be subject to alterations and modifications. No liability is taken for errors and printing mistakes. Reprints and copies are subject to written and specific permission.