

Motornachbildung MAN TG-A



ScaleART OHG Schillerstraße 3 67165 Waldsee

Art.NR.: 740 00021

Inhalt des Montagekastens:

- Nachbildung eines MAN 6-Zylinder Reihenmoteres
- Nachbildung eines ZF Getriebes
- Montagematerial

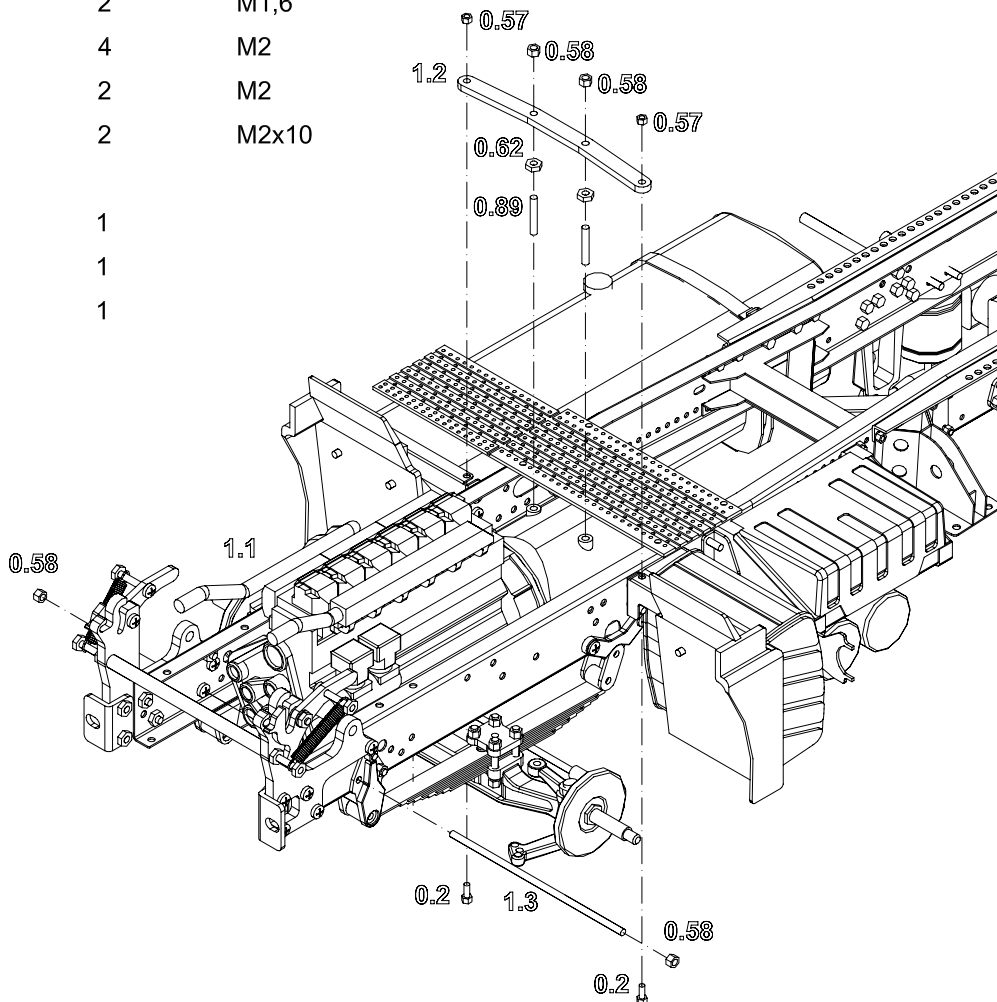
Benötigtes Werkzeug:

- Steckschlüssel 2,5mm
- Steckschlüssel 3mm
- Spitzzange
- Pinzette

Technische Daten:

Maßstab: 1:14,5

Pos.-Nr.	Bezeichnung	Anzahl	Maße (mm)
0.2	Modell Sechskantschraube	2	M1,6x6
0.57	Modell Mutter	2	M1,6
0.58	Modell Mutter	4	M2
0.62	Mutter	2	M2
0.89	Gewindestift	2	M2x10
1.1	Motor- Getriebeeinheit	1	
1.2	Getriebehälter TG-A	1	
1.3	Gewindestange M2x68	1	



Ersatzteile:

Ersatzteile können unter Angabe der Artikelnummer des Baukastens und der Stücklistennummer bei uns bestellt werden.

Dieses Modell entstand mit der freundlichen Unterstützung und Genehmigung der MAN Nutzfahrzeug AG in München. Dieses Modell ist kein Spielzeug und für Jugendliche unter 14 Jahren nicht geeignet. Jegliche technische Änderung und Modifikation behalten wir uns vor. Für Irrtümer und Druckfehler übernehmen wir keine Haftung. Nachdruck und Vervielfältigung nur mit unserer ausdrücklichen, schriftlichen Genehmigung gestattet.