

# Fahrersitze

## driver seats

### Art.Nr.: 750 00001

#### Inhalt des Montagekastens:

##### Contents of Kit

- zwei Fahrersitze  
two driver seats

#### Technische Daten:

##### Technical Data

Maßstab / scale: 1:14,5

Pos.-Nr.	Bezeichnung	Anzahl	Maße (mm)
Item No.	Name	Qty.	
0.41	Senkschraube countersunk head screw	2	M2x16
0.133	Blechschrabe sheet metal screw	12	Ø2,2x6,5
1.1	Sitz Außenschale links left seat outside cover	1	130 00410
1.2	Sitz Außenschale rechts right seat outside cover	1	130 00409
1.3	Sitz Innenschale links left seat inside cover	1	130 00412
1.4	Sitz Innenschale rechts right seat inside cover	1	130 00411
1.5	Sitzträger seat support	2	130 00400
1.6	Lehne links left backrest	1	130 00406
1.7	Lehne rechts right backrest	1	130 00405
1.8	Gurt Durchführung links left safty belt cover	1	130 00408
1.9	Gurt Durchführung rechts right safty belt cover	1	130 00407
1.10	Polster Lehne links left backrest upholstery	1	130 00404
1.11	Polster Lehne rechts right backrest upholstery	1	130 00403
1.12	Polster Sitz seat upholstery	2	130 00402
1.13	Sitzbalg seat spring	2	130 00401

#### Benötigtes Werkzeug:

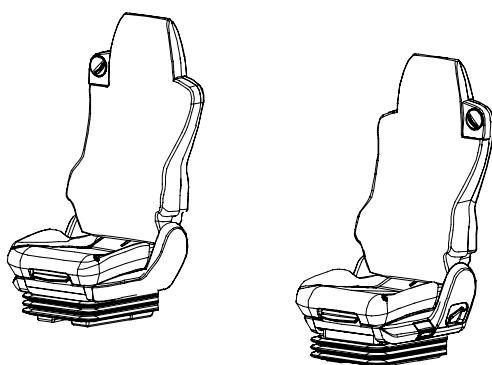
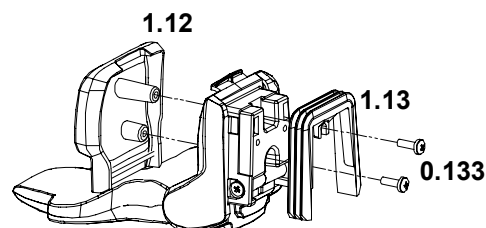
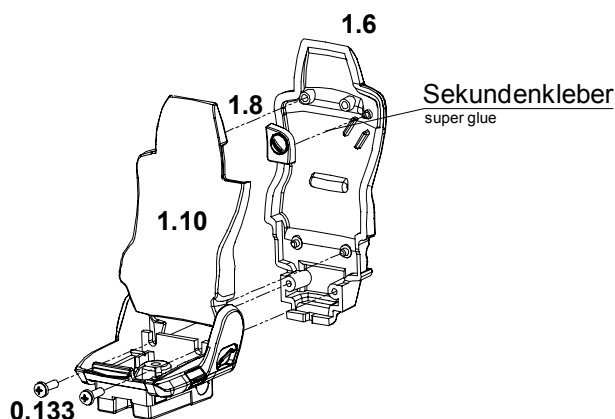
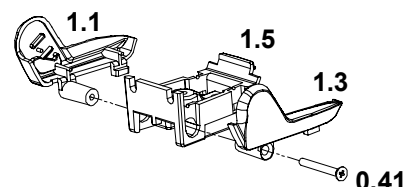
##### Tools required:

- Kreuzschlitzschraubendreher  
Phillips screwdriver

#### Benötigtes Material:

##### material required:

- Sekundenkleber  
cyanoacrylate adhesive



#### Ersatzteile:

##### spare parts

Ersatzteile können unter Angabe der Artikelnummer des Baukastens und der Stücklistennummer bei uns bestellt werden.

Spare parts can be ordered from us stating the kit number and the item number on the list of spare parts.

Dieses Modell ist kein Spielzeug und für Jugendliche unter 14 Jahren nicht geeignet. Jegliche technische Änderung und Modifikation behalten wir uns vor. Für Irrtümer und Druckfehler übernehmen wir keine Haftung. Nachdruck und Vervielfältigung nur mit unserer ausdrücklichen, schriftlichen Genehmigung gestattet.

Please bear in mind that this product is no toy and not suitable for youngsters under the age of 14. Technical details may be subject to alterations and modifications. No liability is taken for errors and printing mistakes. Reprints and copies are subject to written and specific permission.