

Volvo FH Elektroeinbausatz



ScaleART OHG Schillerstraße 3 67165 Waldsee

Art.NR.: 760 00016

Inhalt des Montagekastens:

- Einbauwanne für Fernsteuerelektronik

Technische Daten:

Maßstab: 1:14,5

Benötigtes Werkzeug:

- Kreuzschlitzschraubendreher
- Spitzzange

Benötigtes Material:

- Sekundenkleber
- Zweikomponentenkleber
- Doppelseitiges Klebeband

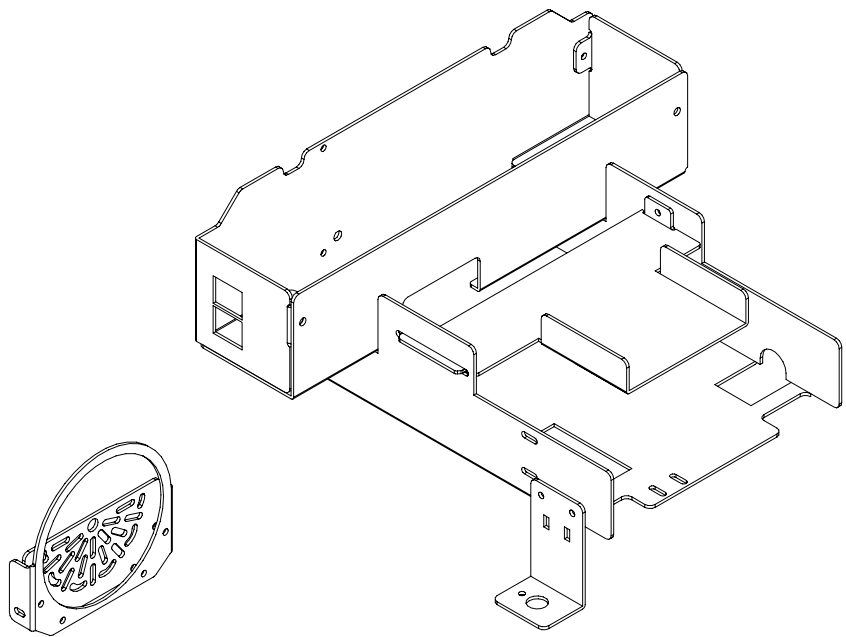
Pos.-Nr.	Bezeichnung	Anzahl	Maße (mm)
0.11	Kreuzschlitzschraube	12	M2x4
0.13	Kreuzschlitzschraube	4	M2x8
0.62	Mutter	24	M2
1.1	Einbauwanne	1	
1.2	Haltewinkel	2	
1.3	Winkel Schalter	1	
1.4	Akkuwanne	1	
1.5	Zwischenblech	1	
1.6	Halter Lautsprecher	1	
1.7	Abdeckung Lautsprecher	1	

Achtung:

Der Lautsprecher ist nicht Bestandteil dieses Bausatzes und wird mit dem Soundset Art.Nr.: 760 00003 ausgeliefert.

Ersatzteile:

Ersatzteile können unter Angabe der Artikelnummer des Baukastens und der Stücklistennummer bei uns bestellt werden.



Dieses Modell ist kein Spielzeug und für Jugendliche unter 14 Jahren nicht geeignet. Jegliche technische Änderung und Modifikation behalten wir uns vor. Für Irrtümer und Druckfehler übernehmen wir keine Haftung. Nachdruck und Vervielfältigung nur mit unserer ausdrücklichen, schriftlichen Genehmigung gestattet.

zusätzlich benötigte Bauteile (nicht im Bausatz enthalten)

Additionally required parts (not included in kit)

Elektronikeinbausatz Art.Nr.: 760 00016

mounting kit for electronic parts

Montageblech mit allen Halterungen für die benötigten elektronischen Komponenten
Mounting plate with all clamping fixtures for the necessary electronic parts

Elektronikset Art.Nr.: 760 00002

Electronic set

Steuerplatine für Beleuchtungsfunktionen, Strom Verteilerplatine mit Schalter und Ladebuchsen und Birnchen

Control board for lighting functions and circuit distribution board with switch, charging sockets and bulbs

Funktionen des Lichtsets: Functions of light set:

- | | |
|-----------------------|-----------------------|
| - Begrenzungs Lampen | - corner lights |
| - Blinker links | - left indicator |
| - Blinker rechts | - right indicator |
| - Warnblinker | - hazard flasher |
| - Hauptscheinwerfer | - main headlight |
| - Rücklicht | - rear light |
| - Nebelrückleuchte | - fog tail light |
| - Bremslicht | - brake light |
| - Rückfahrcheinwerfer | - reverse light |
| - Blitzer | - flasher |
| - 2 Servoanschlüsse | - 2 servo connections |

- Infrarotübertragung zum Anhänger
alle Funktionen des Lichtsets sind über die Fernbedienung mit einem Multi -Switch Modul steuerbar

All light set functions via remote control with included multi-switch receiver module. The electrical connection to the trailer is wireless with infrared transmission.

Soundset Art.Nr.: 760 00003

Sound set

Geräuschmodul mit digital gespeichertem Originalsound und Lautsprecher

Sound module with original digitalized sound and loudspeaker

- | | |
|------------------------|---------------------------|
| - Motorgeräusch | - engine noise |
| - Horn | - air horn |
| - Hupe | - horn |
| - Druckluft ablassen | - air pressure outlet |
| - Anlasser | - starter |
| - Martinshorn | - ambulance horn |
| - 2 freie Schaltkanäle | - 2 extra switch channels |

alle Funktionen sind über die Fernbedienung mit einem Multi-Switch Modul steuerbar

All functions via remote control with included multi-switch receiver module

Fernsteuerung

Remote Control

Wir empfehlen eine robbe - Futaba F-14 oder FC-16 Fernsteueranlage

We recommend a remote control device: robbe Futaba F-14 or FC-16

Empfänger

receiver

robbe - Futaba FP-R118F
(ist im Sender enthalten)
(included in transmitter)

Schalt servo

Operation servo

Standard Servo z.B.: robbe - Futaba FP-S148
standard servo for instance: Futaba FP-S148
(ist im Sender enthalten)
(included in transmitter)

Lenkservo

Steering servo

Standard Servo z.B.: robbe - Futaba FP-S148
standard servo for instance: Futaba FP-S148

Fahrregler

Speed controller

aeronaut Multi 40 Truck
Carson Truck

Ladekabel

Charging cable

Art.Nr.: 760 00004

Hauptakku

Main battery

Art.Nr.: 760 00005

12V, 1700mAh

Empfängerakku

Receiver battery

Art.Nr.: 760 00006

6V, 600mAh

Wir empfehlen für Truckmodelle generell die Verwendung eines separaten Empfängerakkus um Störungen im Betrieb des Modells zu vermeiden

We always recommend to use a separate receiver battery to avoid disturbances when you operate your model truck

Platine Rundumlicht

flashing light electric circuit

Art.Nr.: 760 00013

Birnchen Rundumlicht

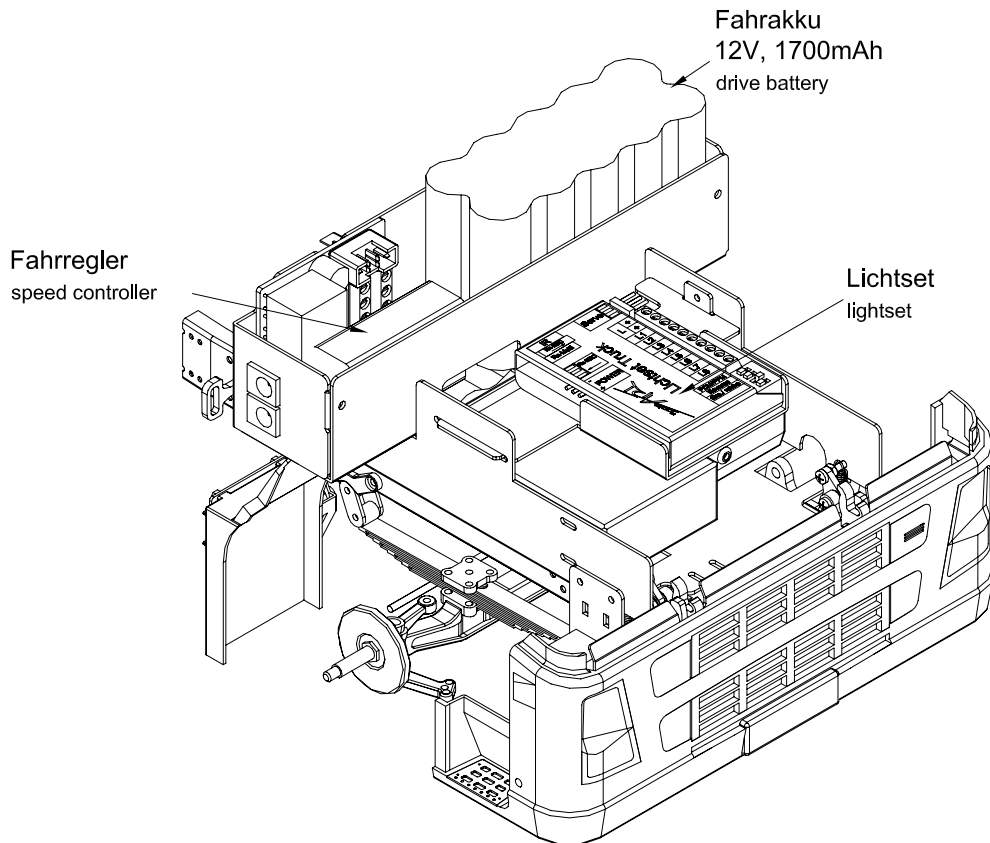
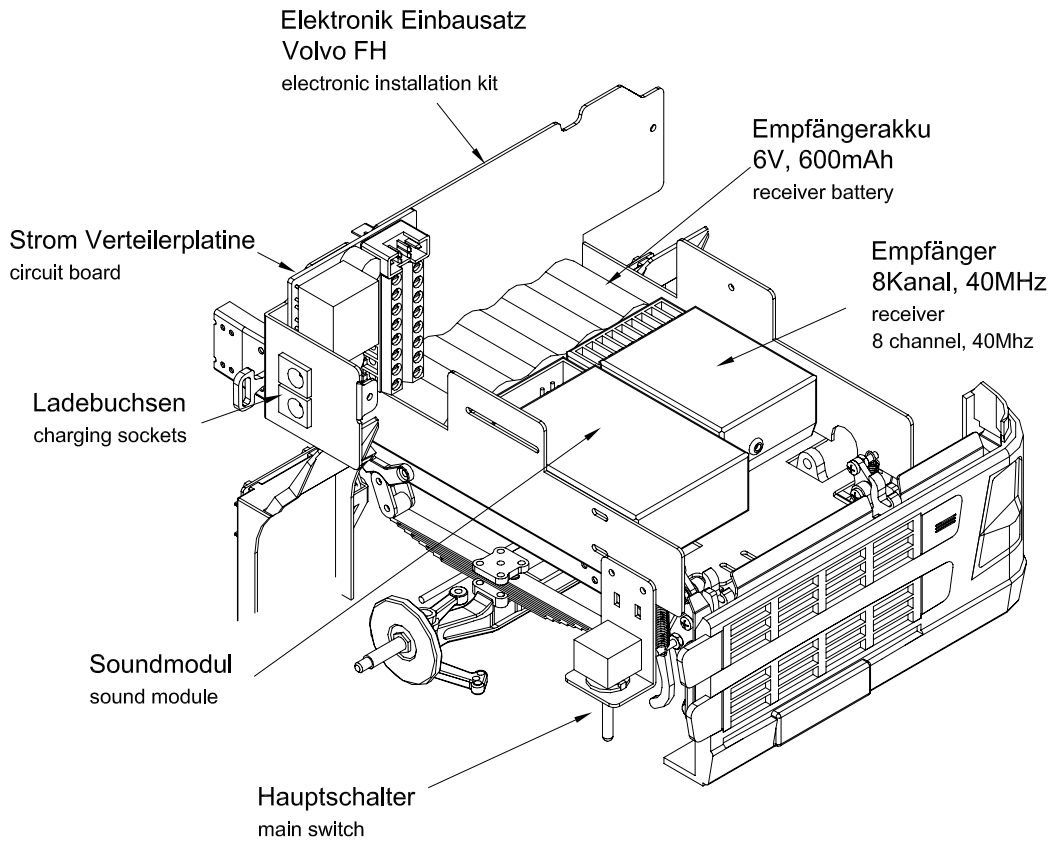
lamps for flashing light

Art.Nr.: 760 00014

Volvo FH

Ausbau zu einem Funktionsmodell

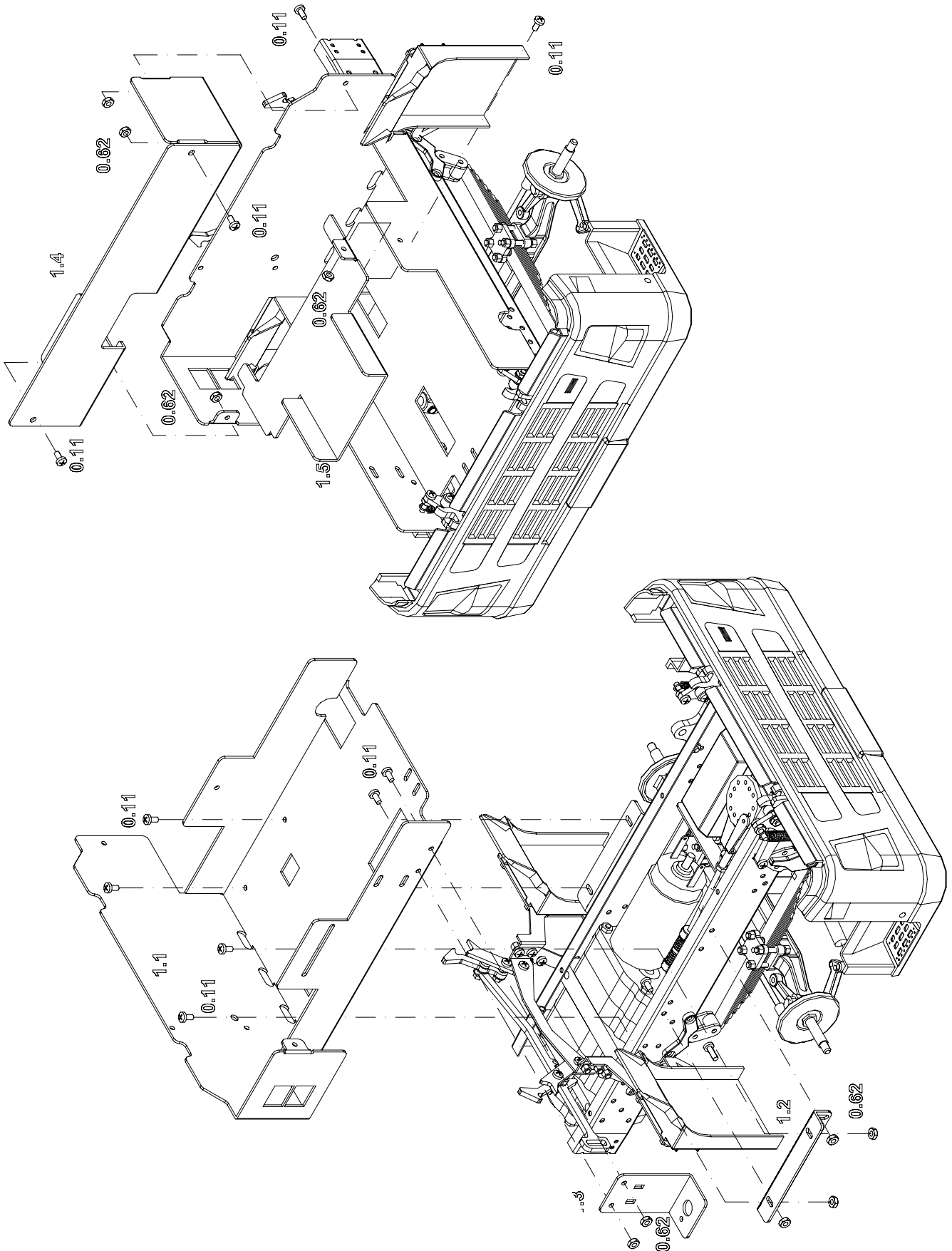
Conversion into radio controlled model

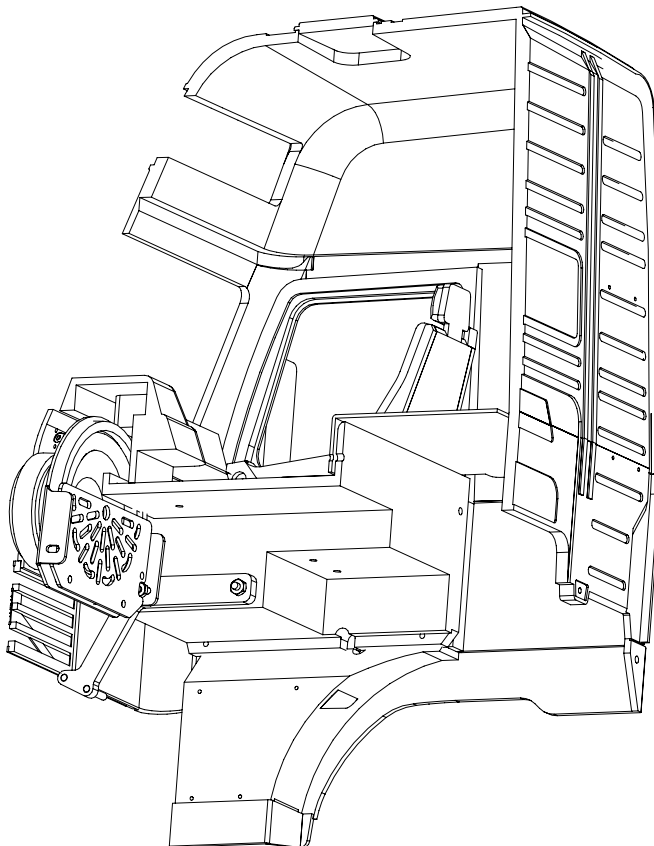
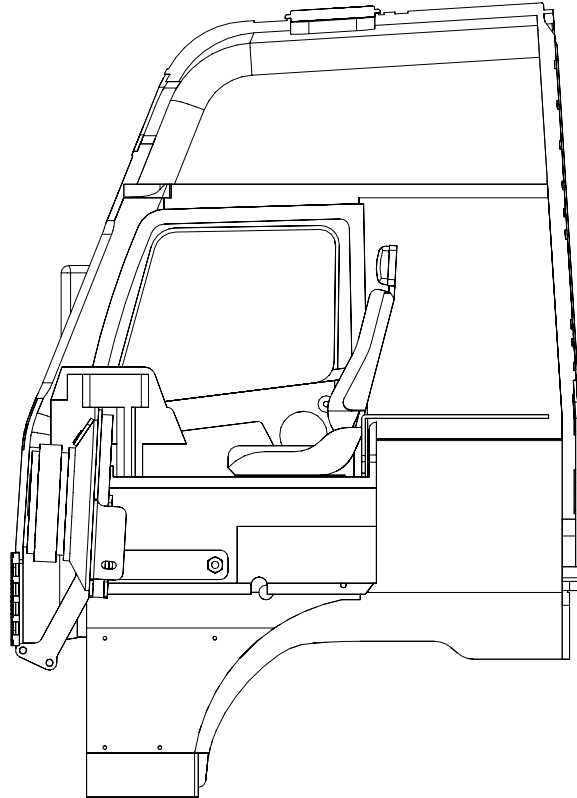
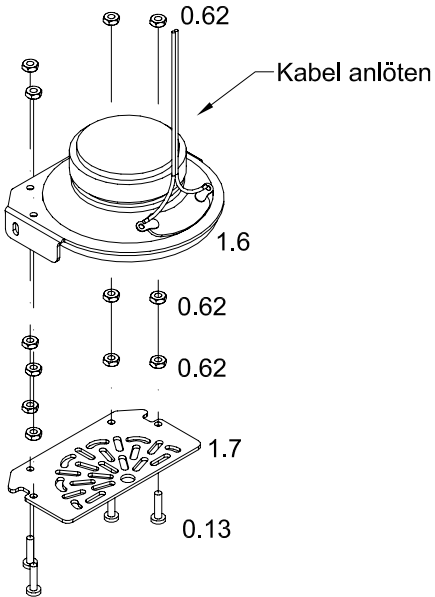


Volvo FH

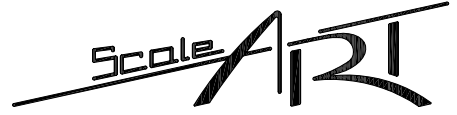
Ausbau zu einem Funktionsmodell

Conversion into radio controlled model

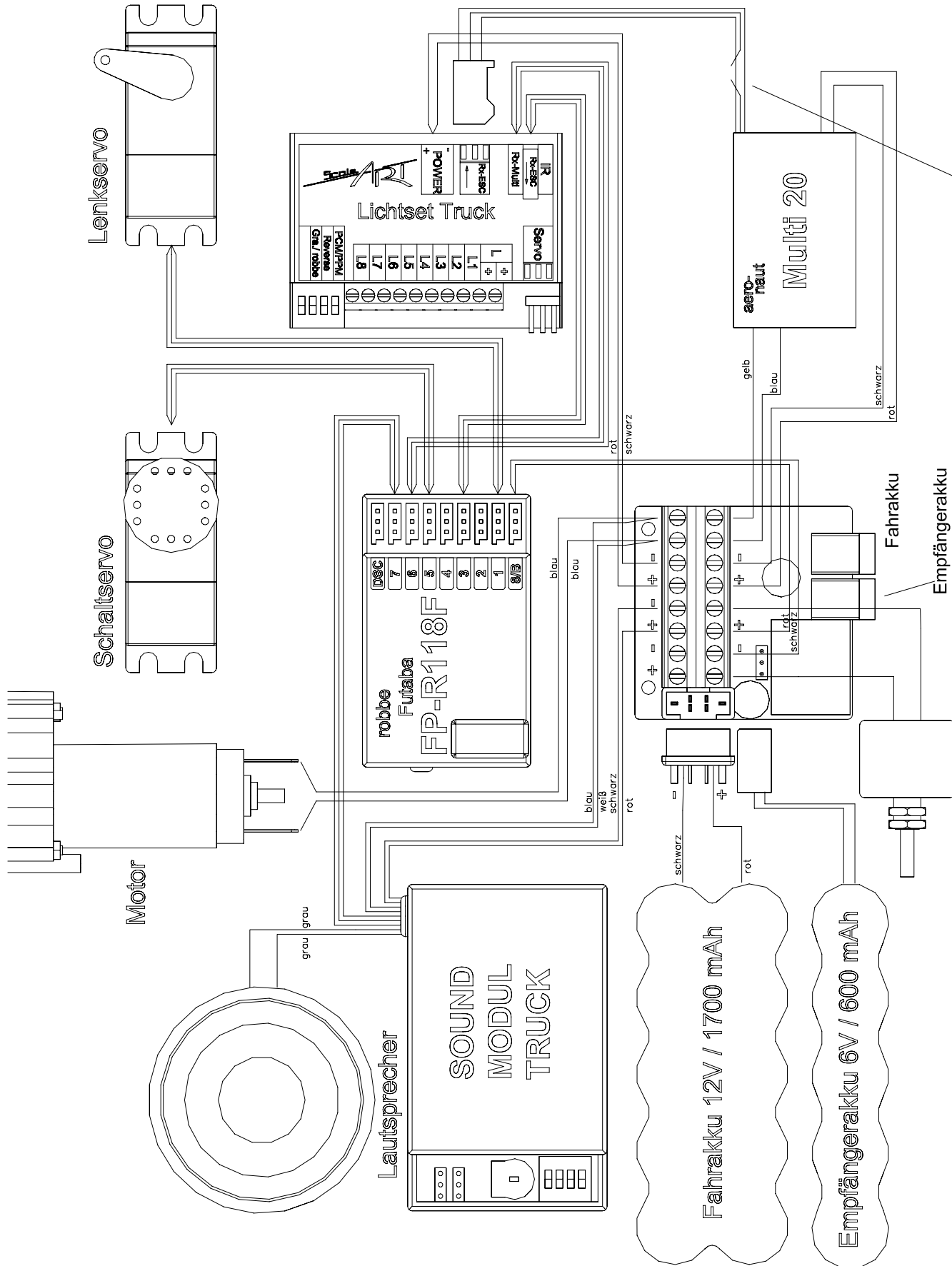




Verdrahtungsplan Elektronikeinbau



ScaleART OHG Schillerstraße 3 67165 Waldsee



Die Belegung der Empfängeranschlüsse kann je nach verwendeter Fernsteueranlage und Empfänger variieren. Lesen Sie dazu bitte die Beschreibung Ihrer Fernsteueranlage sorgfältig durch.

bei Verwendung eines Reglers mit BEC System Steuerstrom + (rot) auftrennen und isolieren
Bei dem Aeronaut Regler kann auch das eingebaute BEC System verwendet werden. es entfällt dann der 6V Empfängerakku und das auftrennen der Steuerleitung ist nicht nötig