

MAN TGX

Elektroeinbausatz

Electric installation box



Art.NR.: 760 00049

Inhalt des Montagekastens:

Contents of Kit

- Einbauwanne für Fernsteuerelektronik
Installation box for remote control
- Verbindungsstecker Fahrerhaus
connecting cable for cabin

Technische Daten:

Technical Data

Maßstab / scale: 1:14,5

Benötigtes Werkzeug:

Tools required:

- Kreuzschlitzschraubendreher
Phillips screwdriver
- Spitzzange
pliers
- LötKolben
soldering iron

Benötigtes Material:

material required:

Pos.-Nr.	Bezeichnung	Anzahl	Art.No.
Item No.	Name	Qty.	Item no.
0.11	Kreuzschlitzschraube Phillips screw	M2x4 12	
0.12	Kreuzschlitzschraube Phillips screw	M2x6 12	
0.29	Kreuzschlitzschraube Phillips screw	M3x12 2	
0.36	Senkkopfschraube countersunk screw	M2x4 5	
0.37	Senkkopfschraube countersunk screw	M2x6 15	
0.38	Senkkopfschraube countersunk screw	M2x8 5	
0.39	Senkkopfschraube countersunk screw	M2x10 2	
0.41	Senkkopfschraube countersunk screw	M2x16 5	
0.58	Modell Mutter model nut	M2 5	
0.62	Mutter nut	M2 40	
0.64	Mutter nut	M3 2	
0.87	Distanzstück spacer	Ø3x5 2	
1.1	Einbauwanne installation box	1	225 00037
1.2	Akkuwanne battery box	1	225 00038
1.3	Halter Buchse support for electric connector	1	225 00033
1.4	Halter Schalter support for switch	1	225 00034
1.5	Haltewinkel links left mounting bracket	1	225 00025
1.6	Haltewinkel rechts right mounting bracket	1	225 00024
1.7	Abschlußblech rechts right end cover	1	225 00039
1.8	Abschlußblech links left end cover	1	225 00040
1.9	Halter Antenne support for antenna	1	225 00041
1.10	Zwischenblech battery support	1	225 00042
1.11	Halter Lichtset support for lightset	1	225 00043
1.12	Platine Stecker TGX plug with circuit board	1	220 00513
1.13	Buchse 10 polig electric connector	1	220 00514

- Schraubensicherung
Loctite
- Elektroniklot
soldering metal

Achtung:

attention

Die Elektronikbauteile können durch doppelseitiges Kleband befestigt werden.

The electronic components can be fixed with double sided tape.

Ersatzteile:

spare parts

Ersatzteile können unter Angabe der Artikelnummer bei uns bestellt werden.

Spare parts can be ordered from us stating the item number on the list of spare parts.

Dieses Modell ist kein Spielzeug und für Jugendliche unter 14 Jahren nicht geeignet. Jegliche technische Änderung und Modifikation behalten wir uns vor. Für Irrtümer und Druckfehler übernehmen wir keine Haftung. Nachdruck und Vervielfältigung nur mit unserer ausdrücklichen, schriftlichen Genehmigung gestattet.

Please bear in mind that this product is no toy and not suitable for youngsters under the age of 14. Technical details may be subject to alterations and modifications. No liability is taken for errors and printing mistakes. Reprints and copies are subject to written and specific permission.

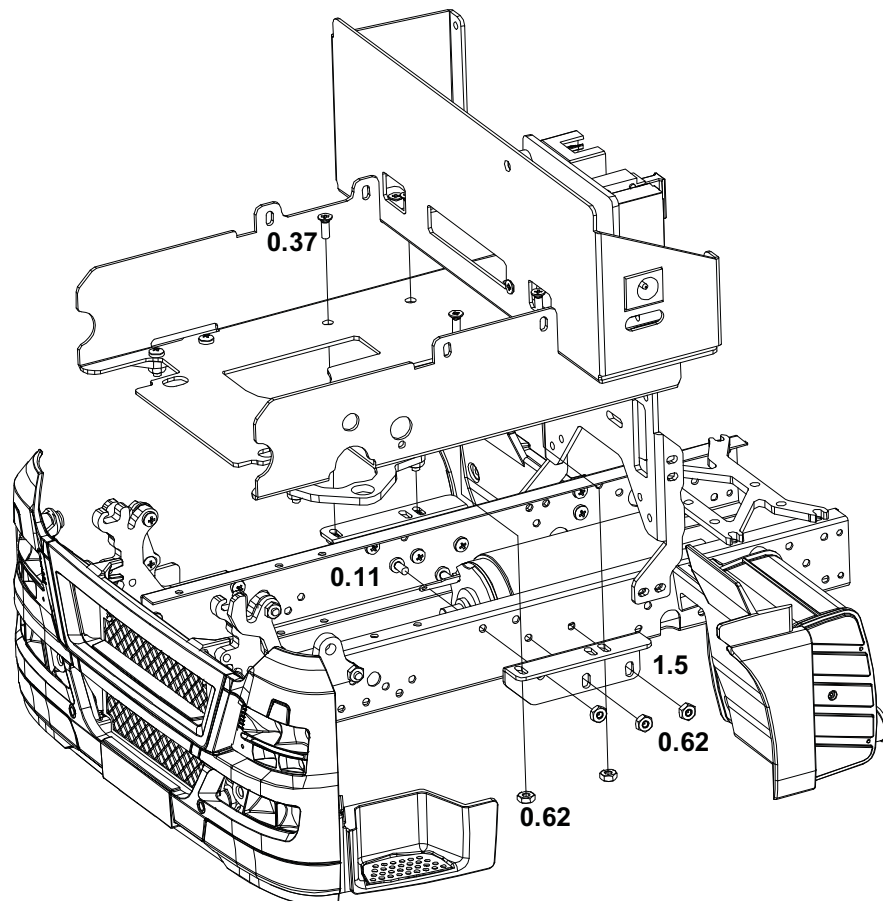
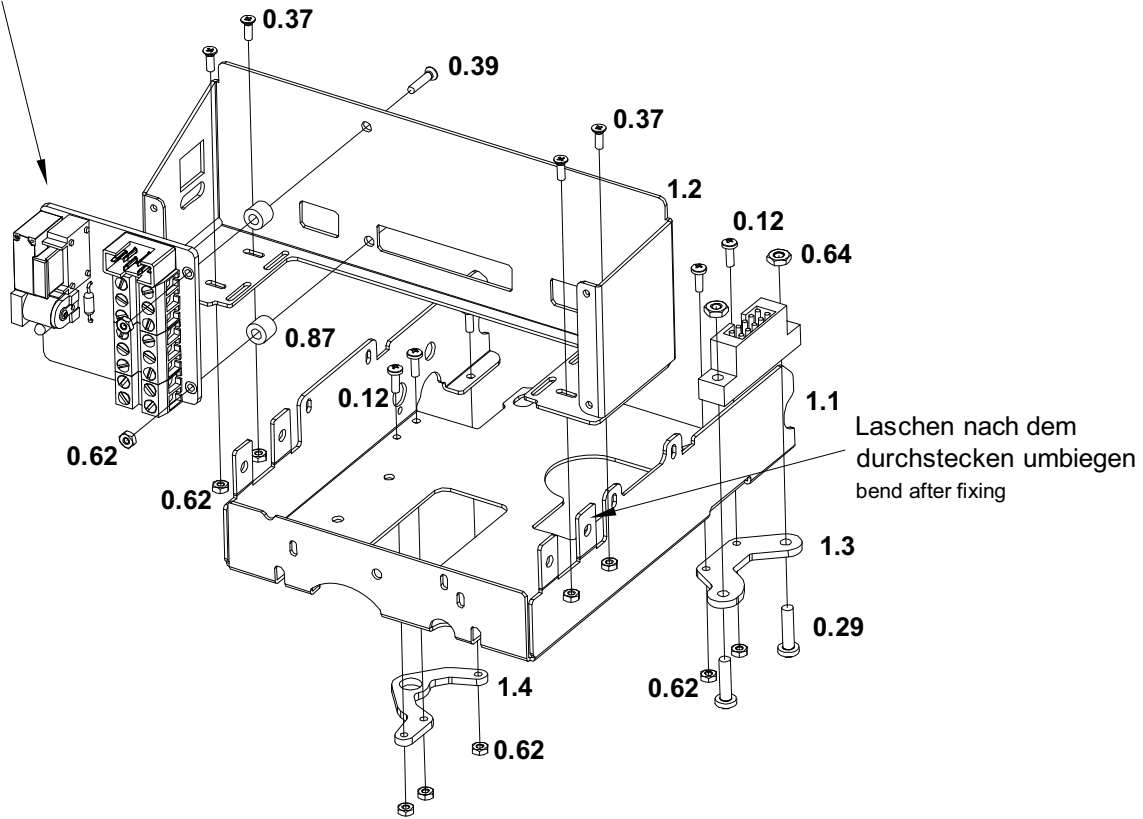
MAN TGX

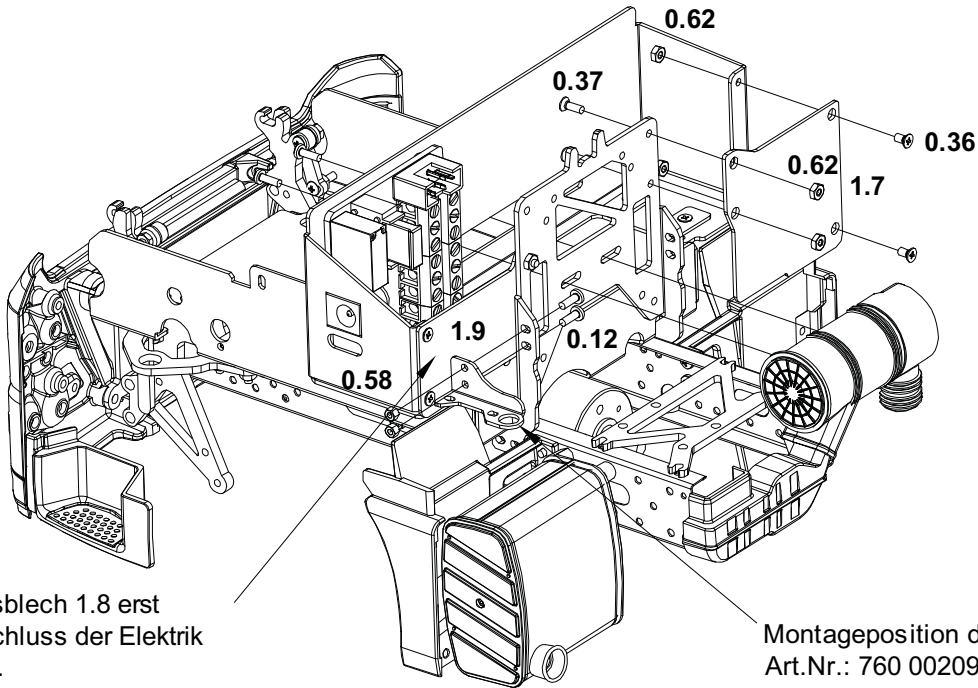


ScaleART OHG Schillerstraße 3 67165 Waldsee

Verteilerplatine Art.Nr.: 760 00079

power control circuit item no.: 760 00079

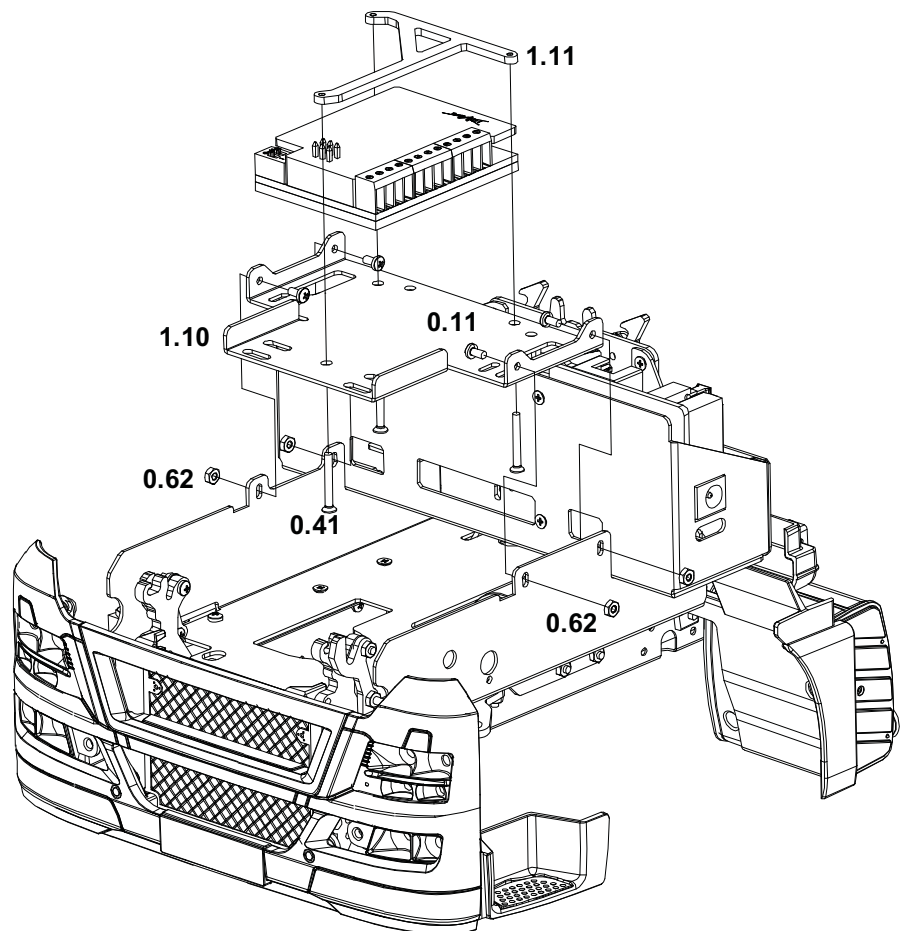


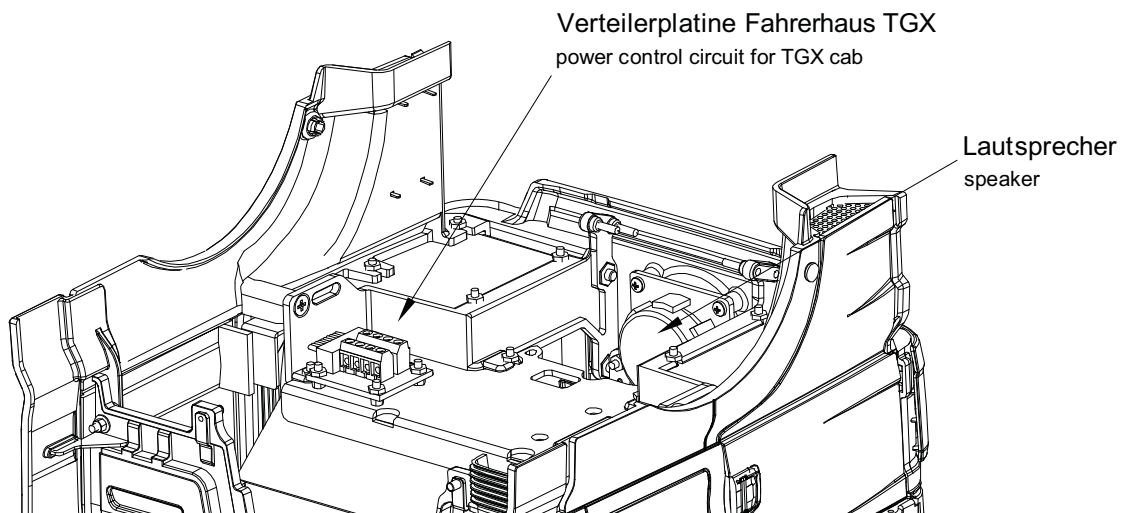
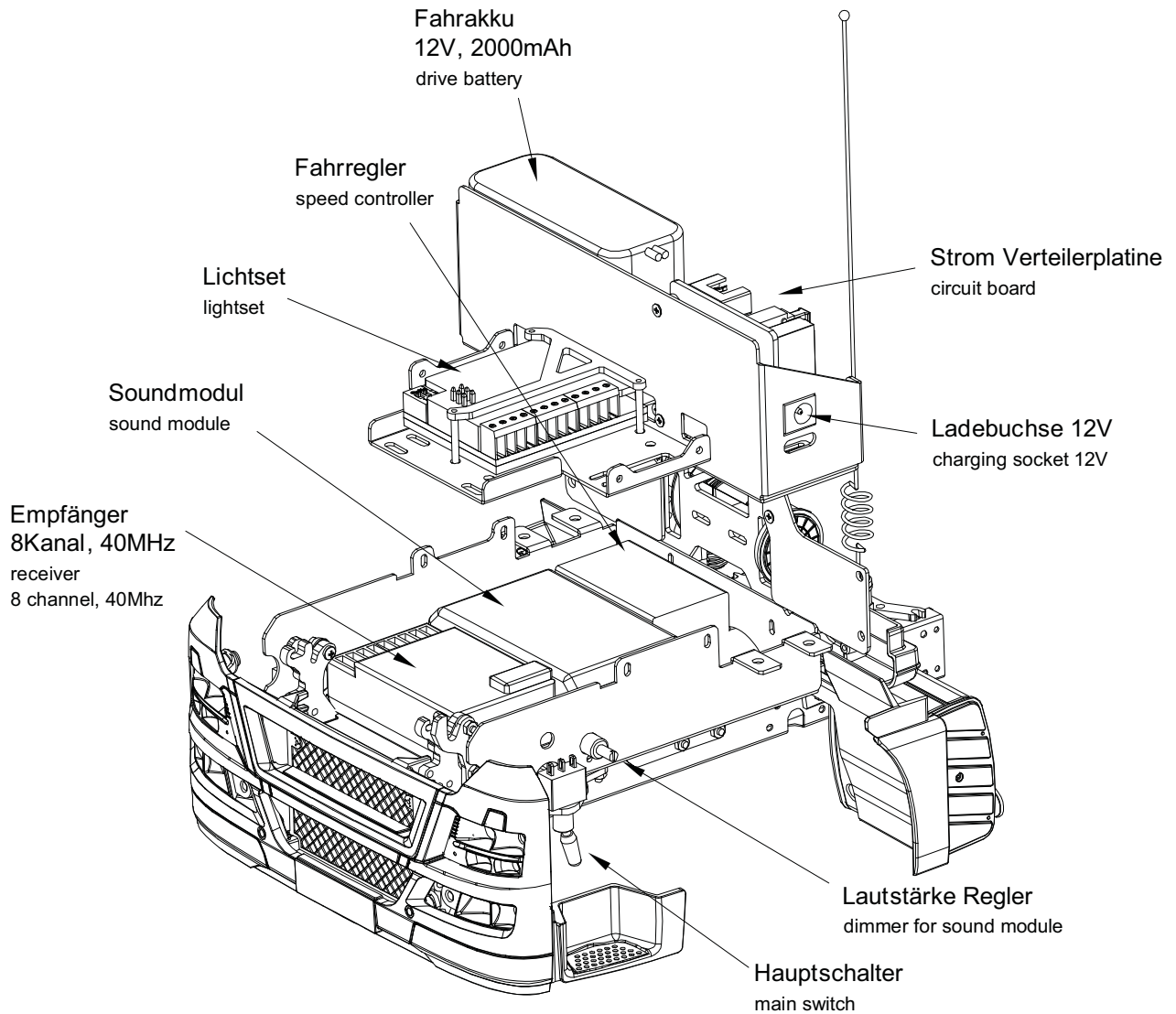


Abschlussblech 1.8 erst nach Anschluss der Elektrik montieren.

install the cover 1.8 after the connection of the wires

Montageposition der Antenne
Art.Nr.: 760 00209
position of the antenna
item no.: 760 00209





Ausbau als Funktionsmodell

Components for a radio controlled model

zusätzlich benötigte Bauteile (nicht im Bausatz enthalten)

Additionally required parts (not included in kit)

Getriebe mit Motor Art.Nr.: 740 00044
Underfloor gear with engine

2- Gang Schaltgetriebe mit Faulhaber Glocken-
ankermotor, sehr drehmomentstark bei äußerst
geringem Stromverbrauch

2-speed gearbox with electrical engine, extremely powerful
with low current consumption

Servoeinbausatz Art.Nr.: 750 00006
servo installation kit

Elektronikeinbausatz Art.Nr.: 760 00049
mounting kit for electronic parts

Montageblech mit allen Halterungen für die
benötigten elektronischen Komponenten

Mounting plate with all clamping fixtures for the necessary
electronic parts

Lichtset Art.Nr.: 760 00163
lighting set

Steuerplatine für Beleuchtungsfunktionen, incl.
Infrarot Verbindung zum Auflieger

Control board for lighting functions and infrared connection to
the trailer

Soundmodul SMX Art.Nr.: 760 00151
Sound module SMX

Geräuschmodul mit digital gespeichertem
Originalsound

Sound module with original digitalized sound

Strom Verteilerplatine Art.Nr.: 760 00079
main power control circuit

Lautsprecher Art.Nr.: 220 00074
speaker

LED Platine Scheinwerfer Art.Nr.: 760 00088
led board for headlights

LED Platine Rücklicht Art.Nr.: 760 00084
LED board for rear lights

Platine Rundumlicht Art.Nr.: 760 00013
flashing light electric circuit

Birnen Rundumlicht Art.Nr.: 760 00014
lamps for flashing light

Antenne Art.Nr.: 760 00209
antenna

Ladekabel Art.Nr.: 760 00004
Charging cable

Fernsteuerung
Remote Control

Wir empfehlen eine robbe - Futaba F-14 oder
FC-16 Fernsteueranlage

We recommend a remote control device: robbe Futaba F-14 or
FC-16

Ausbaumodul Licht Art.Nr.: 760 00020
switch modul for lights

3-Positions Schalter Art.Nr.: 760 00024
three position switch

Empfänger
receiver

robbe - Futaba FP-R118F
(ist im Sender enthalten)
(included in transmitter)

Aufgrund der kleineren Baugröße
empfehlen wir den Einsatz eines
Graupner Empfängers R700 oder C17
due to smaller size we recommend the use of a
Graupner receiver R700 or C17

Schalt servo
Operation servo

Standard Servo z.B.: robbe - Futaba FP-S148
standard servo for instance: Futaba FP-S148
(ist im Sender enthalten)
(included in transmitter)

Lenkservo
Steering servo

Standard Servo z.B.: robbe - Futaba FP-S148
standard servo for instance: Graupner C 5077

Für 4-Achsige Fahrzeuge wird ein
stärkerer Lenkservo benötigt:

robbe - Futaba S 9206
Graupner C 4621

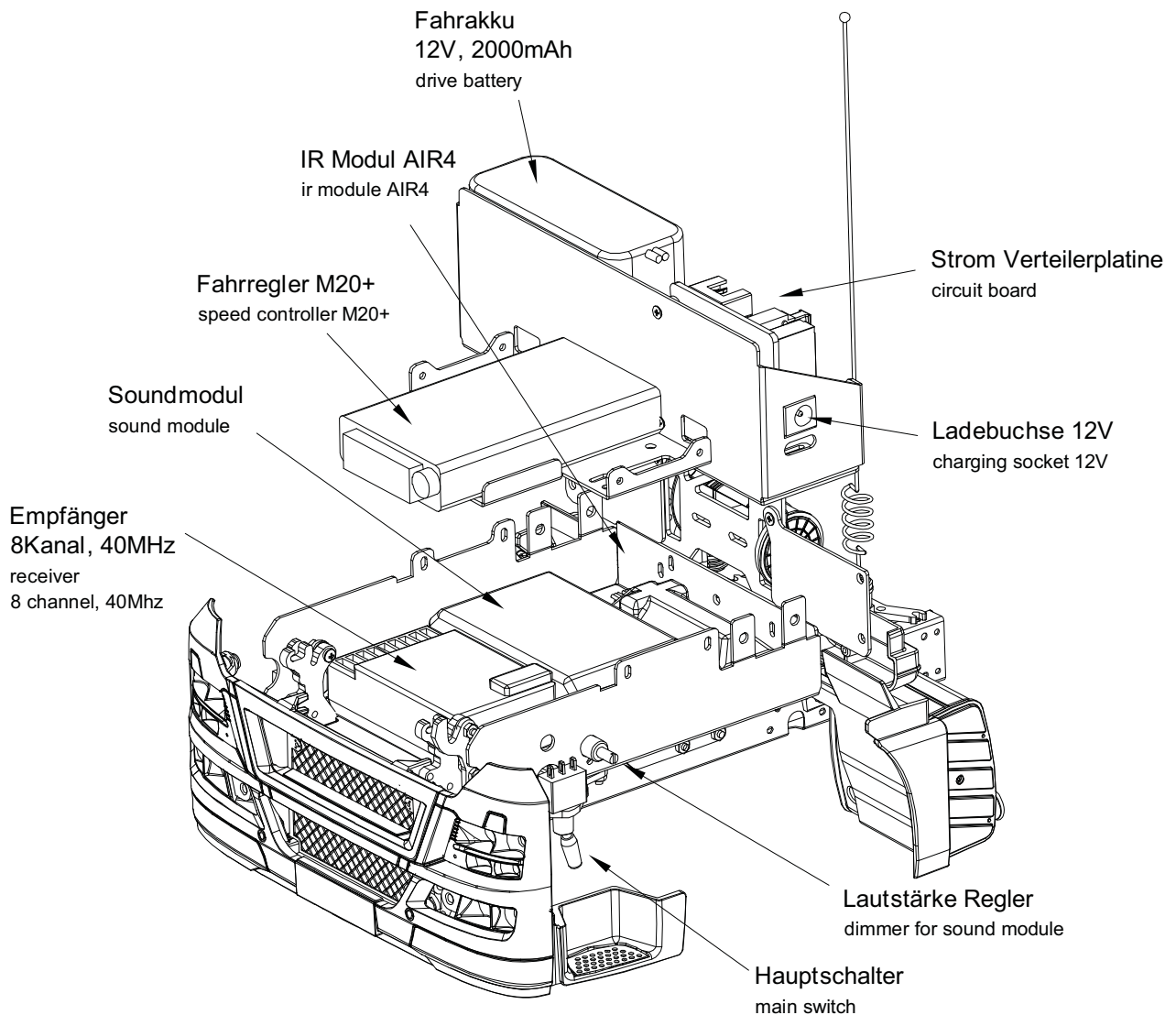
Fahrregler Art.Nr.: 760 00052
Speed controller

Aeronaut Multi 25

Hauptakku 12V, 2000mAh Art.Nr.: 760 00008
Main battery

Elektronikusbau mit Bauteilen von SERVONAUT

Electric installation with the use of SERVONAUT components



Fahrregler M20+ speed controller M20+	Art.Nr.: 760 00150
Soundmodul SMX soundmodule SMX	Art.Nr.: 760 00151
IR Modul AIR4 IR module AIR4	Art.Nr.: 760 00153
Schaltbaustein MFR electric switch MFR	Art.Nr.: 760 00155
Akku 12V 12V battery	Art.Nr.: 760 00008
Ladebuchse charging socket	Art.Nr.: 220 00069
Lautsprecher speaker	Art.Nr.: 220 00074
LED Platine Scheinwerfer led board for headlights	Art.Nr.: 760 00088
LED Platine Rücklicht LED board for rear lights	Art.Nr.: 760 00084
Antenne antenna	Art.Nr.: 760 00209

Achtung!!

Bei diesem Servonaut Elektrikeinbau kann der Lautsprecher nicht in der Fahrerhaus Front platziert werden.

If using the servonaut components the speaker can't be placed in the front of the cab.

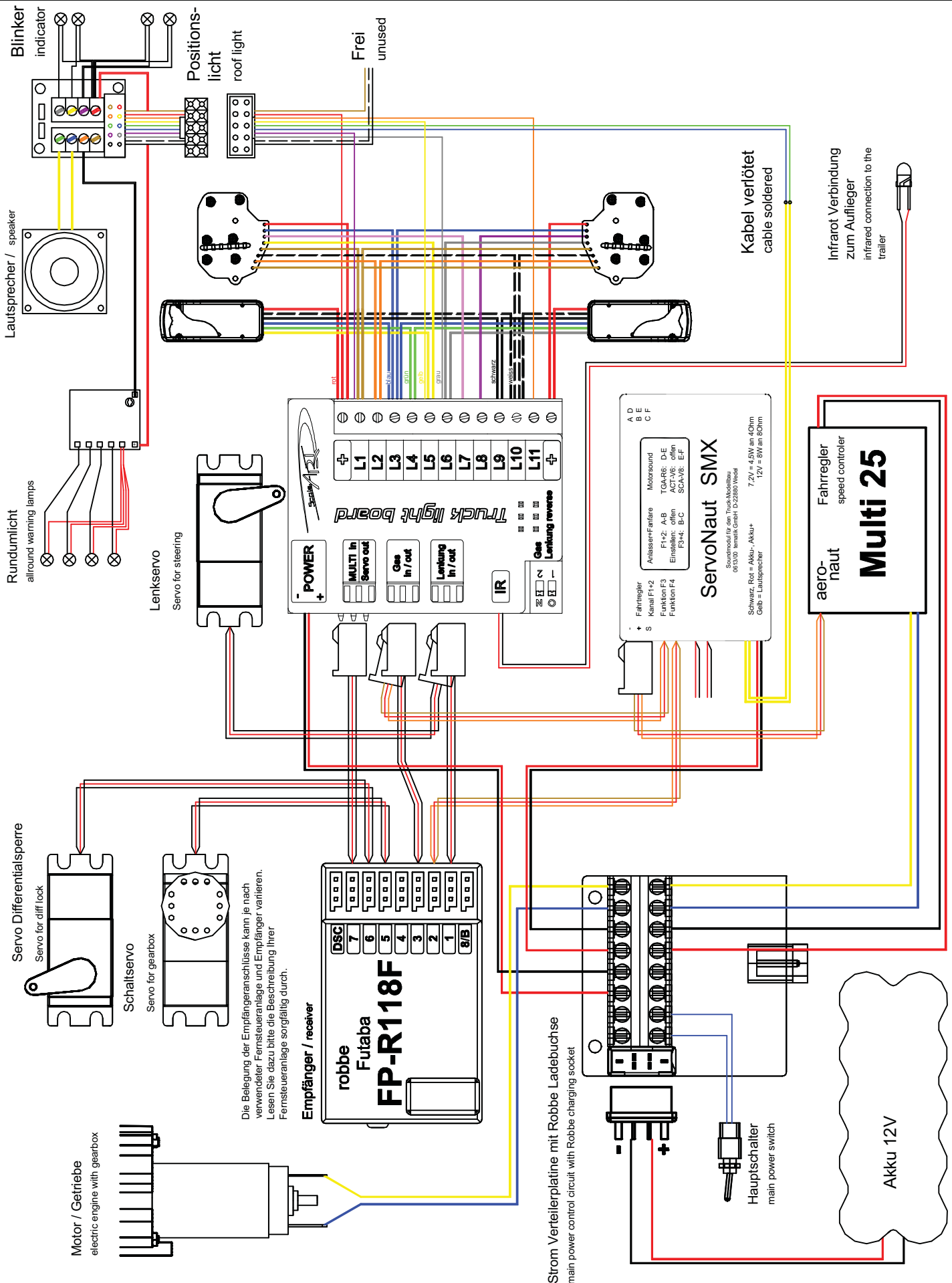
Verdrahtungsplan TGX XXL

Fahrerhäuser

wiring diagram for TGX XXL cabs



ScaleART OHG Schillerstraße 3 67165 Waldsee



Verdrahtungsplan MAN TGX / Servonaut

wiring diagram for MAN TGX / Servonaut



ScaleART OHG Schillerstraße 3 67165 Waldsee

