

LED Platine Frontscheinwerfer TGS

LED board for TGS cab



ScaleART OHG Schillerstraße 3 67165 Waldsee

Art.NR.: 760 00089

Inhalt des Montagekastens:

Contents of Kit

- LED Platine
LED board
- Birnchen
bulbs

Technische Daten:

Technical data

Betriebsspannung / currency: 12V (10 NC)

| Pos.-Nr. | Bezeichnung | Anzahl |
|----------|---|--------|
| Item No. | Name | Qty. |
| 0.12 | Kreuzschlitzschraube M2x6 phillips screw | 6 |
| 1.1 | LED Platine rechts right LED board | 1 |
| 1.2 | LED Platine links left LED board | 1 |
| 1.3 | Birnchen 3mm bulb | 4 |

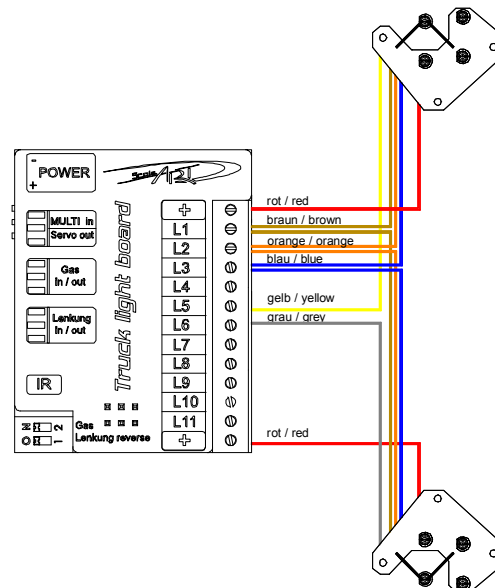
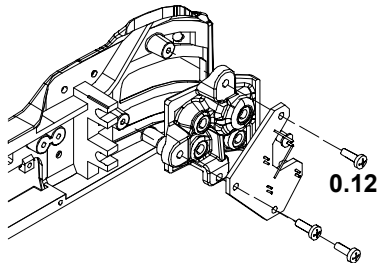
Hauptscheinwerfer braun auf L1
head lights brown on L1

Fernlicht orange auf L2
full beam orange on L2

Nebelscheinwerfer blau auf L3
fog light blue on L3

Blinker links gelb auf L5
left flasher yellow on L5

Blinker rechts grau auf L6
right flasher grey on L6



Ersatzteile:

spare parts

Ersatzteile können unter Angabe der Artikelnummer des Baukastens und der Stücklistennummer bei uns bestellt werden.

Spare parts can be ordered from us stating the kit number and the item number on the list of spare parts.

Dieses Modell ist kein Spielzeug und für Jugendliche unter 14 Jahren nicht geeignet. Jegliche technische Änderung und Modifikation behalten wir uns vor. Für Irrtümer und Druckfehler übernehmen wir keine Haftung. Nachdruck und Vervielfältigung nur mit unserer ausdrücklichen, schriftlichen Genehmigung gestattet.

Please bear in mind that this product is no toy and not suitable for youngsters under the age of 14. Technical details may be subject to alterations and modifications. No liability is taken for errors and printing mistakes. Reprints and copies are subject to written and specific permission.