

LED Satz Frontscheinwerfer TGA / TGS

set of LEDs for TGA / TGS cab



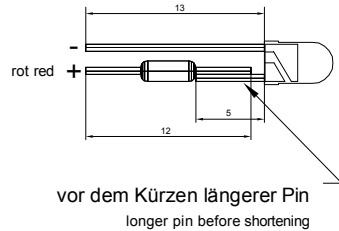
ScaleART OHG Schillerstraße 3 67165 Waldsee

Art.NR.: 760 00162

Inhalt des Montagekastens:

Contents of Kit

- LEDs
- LEDs
- Widerstände
- resistors
- Birnchen
- bulbs



Technische Daten:

Technical data

Betriebsspannung / currency: 12V (10 NC)

Pos.-Nr.	Bezeichnung	Anzahl
Item No.	Name	Qty.
1.1	LED weiß LED white	6
1.2	LED orange LED orange	4
1.3	Birnchen 3mm bulb	2
1.4	Widerstand 470 Ohm resistor	10
1.5	Schrumpfschlauch 3mm heat shrink tube	0,5m
1.6	Kabel rot cable red	0,25mm ² 2,0m
1.7	Kabel blau cable blue	0,25mm ² 0,5m
1.8	Kabel orange cable orange	0,25mm ² 0,5m
1.9	Kabel braun cable brown	0,25mm ² 0,5m
1.10	Kabel grau cable gray	0,25mm ² 0,25m
1.11	Kabel gelb cable yellow	0,25mm ² 0,25m

Löten der LEDs

Das Modell wird mit weißen extra hellen LEDs beleuchtet. Für die Positionsleuchten im Dach werden Birnchen verwendet.

Die LEDs müssen zuvor noch an Kabel und Widerstände angelötet werden. Bei LEDs ist unbedingt auf die richtige Polarität zu achten, da bei Vertauschen von + und - die LEDs nicht leuchten.

Im Auslieferungszustand haben LEDs immer einen längeren und einen kürzeren Anschluß. Der längere- ist immer der Pluspol. Dieser wird gekürzt und ein 240 Ω Widerstand wird angelötet. Danach werden alle Anschlüsse gleichmäßig gekürzt und die roten und farbigen Anschlußdrähte können angelötet werden. Vergessen Sie nicht die Leitungen mit Schrumpfschlauch zu isolieren!

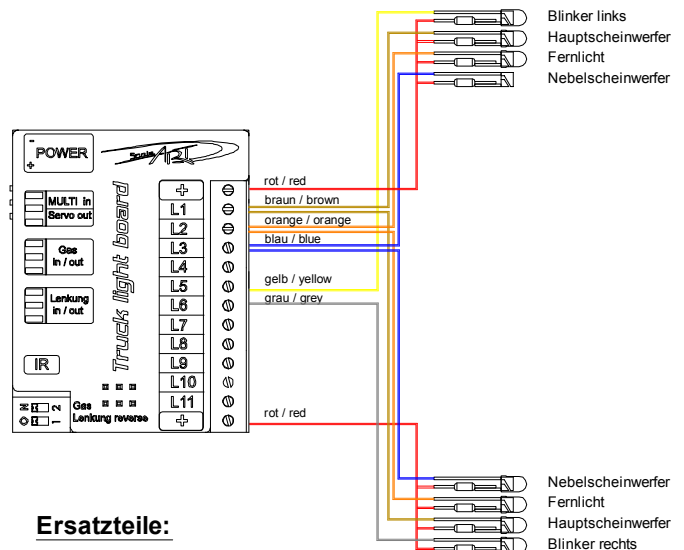
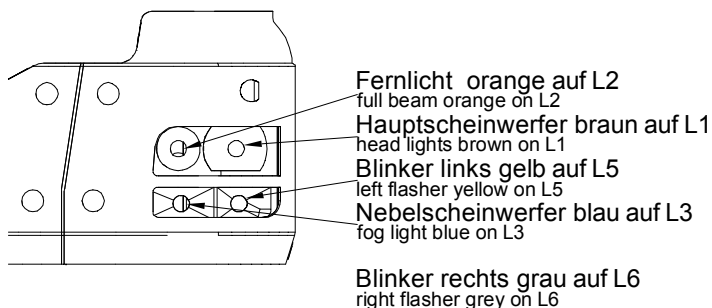
Soldering of the LEDs

The model is illuminated with extra bright white LEDs. Bulbs are used for the position lamps in the roof. On the LEDs cables and resistors must be soldered. For LEDs it is essential to respect the correct polarity, since swapping of + and - the LEDs don't work.

In the delivery status LEDs always have a longer and a shorter connection. The longer one is always positive. This is reduced and a 240 Ω resistance is soldered on. Then, all connections evenly cut and the red and colored wires can be soldered on. Do not forget to insulate the lines with heat shrink hose!

Lampenbelegung am Beispiel eines MAN TGA-M

the position of the lamps on the example of a MAN TGA-M



Ersatzteile:

spare parts

Ersatzteile können unter Angabe der Artikelnummer des Baukastens und der Stücklistennummer bei uns bestellt werden.

Spare parts can be ordered from us stating the kit number and the item number on the list of spare parts.

Dieses Modell ist kein Spielzeug und für Jugendliche unter 14 Jahren nicht geeignet. Jegliche technische Änderung und Modifikation behalten wir uns vor. Für Irrtümer und Druckfehler übernehmen wir keine Haftung. Nachdruck und Vervielfältigung nur mit unserer ausdrücklichen, schriftlichen Genehmigung gestattet.

Please bear in mind that this product is no toy and not suitable for youngsters under the age of 14. Technical details may be subject to alterations and modifications. No liability is taken for errors and printing mistakes. Reprints and copies are subject to written and specific permission.