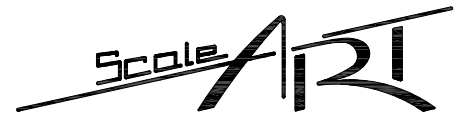


Federpaket Vorderachse

spring suspension for front axle



ScaleART OHG Schillerstraße 3 67165 Waldsee

Art.Nr.: 710 00001

Inhalt des Montagekastens:

Contents of Kit

- zwei Blattfederpakete
two packets of leaf springs
- Federböcke
supports for springs

Technische Daten:

Technical Data

Maßstab / scale: 1:14,5
Rahmenbreite / frame width: ca.60mm

Pos.-Nr.	Bezeichnung	Anzahl	Maße
0.11	Kreuzschlitzschraube Phillips screw	10	M2x4
0.14	Kreuzschlitzschraube Phillips screw	2	M2x10
0.15	Kreuzschlitzschraube Phillips screw	4	M2x12
0.31	Kreuzschlitzschraube Phillips screw	4	M3x18
0.58	Modellmutter model nut	6	M2
0.62	Mutter nut	10	M2
0.64	Mutter nut	4	M3
0.73	Unterlegscheibe washer	2	Ø2,5
0.85	Rohr tube	6	Ø4x1x6,5
1.1	Blattfeder mit Federauge leaf spring with hangers	2	
1.2	Blattfeder 80mm leaf spring length 80	2	
1.3	Blattfeder 69mm leaf spring length 69	2	
1.4	Blattfeder 59mm leaf spring length 59	2	
1.5	Blattfeder 48mm leaf spring length 48	2	
1.6	Blattfeder 96mm leaf spring length 96	2	
1.7	Zwischenlage spacer	8	
1.8	Federschwinge leaf hanger	8	
1.9	Federbock hinten rear leaf spring support	2	
1.10	Federbock vorn front leaf spring support	2	

Benötigtes Werkzeug:

Tools required:

- Kreuzschlitzschraubendreher
Phillips screwdriver
- Spitzzange
pincers
- Pinzette
tweezers

Benötigtes Material:

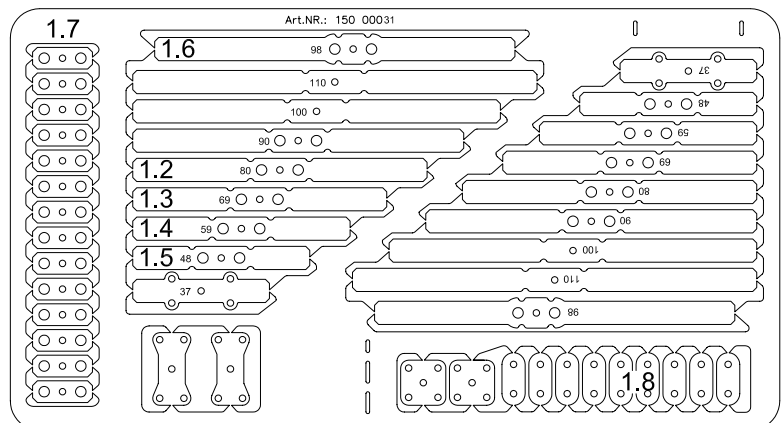
material required:

- Schraubensicherungsmittel
Loctite

Achtung: attention

Die Vorderachse ist nicht Bestandteil des Bausatzes und kann unter der Art.Nr.: 710 00016 separat gekauft werden

The front axle is not included in the kit and can be ordered with item no. 710 00016



Ersatzteile:

spare parts

Ersatzteile können unter Angabe der Artikelnummer des Baukastens und der Stücklistennummer bei uns bestellt werden.

Spare parts can be ordered from us stating the kit number and the item number on the list of spare parts.

Federn:

leaf springs

Die Federn können mit einer Zange durch leichtes Drehen herausgebrochen werden.

The leaf springs can be broken out by turning them with a pinzer till they brake out.

Dieses Modell ist kein Spielzeug und für Jugendliche unter 14 Jahren nicht geeignet. Jegliche technische Änderung und Modifikation behalten wir uns vor. Für Irrtümer und Druckfehler übernehmen wir keine Haftung. Nachdruck und Vervielfältigung nur mit unserer ausdrücklichen, schriftlichen Genehmigung gestattet.

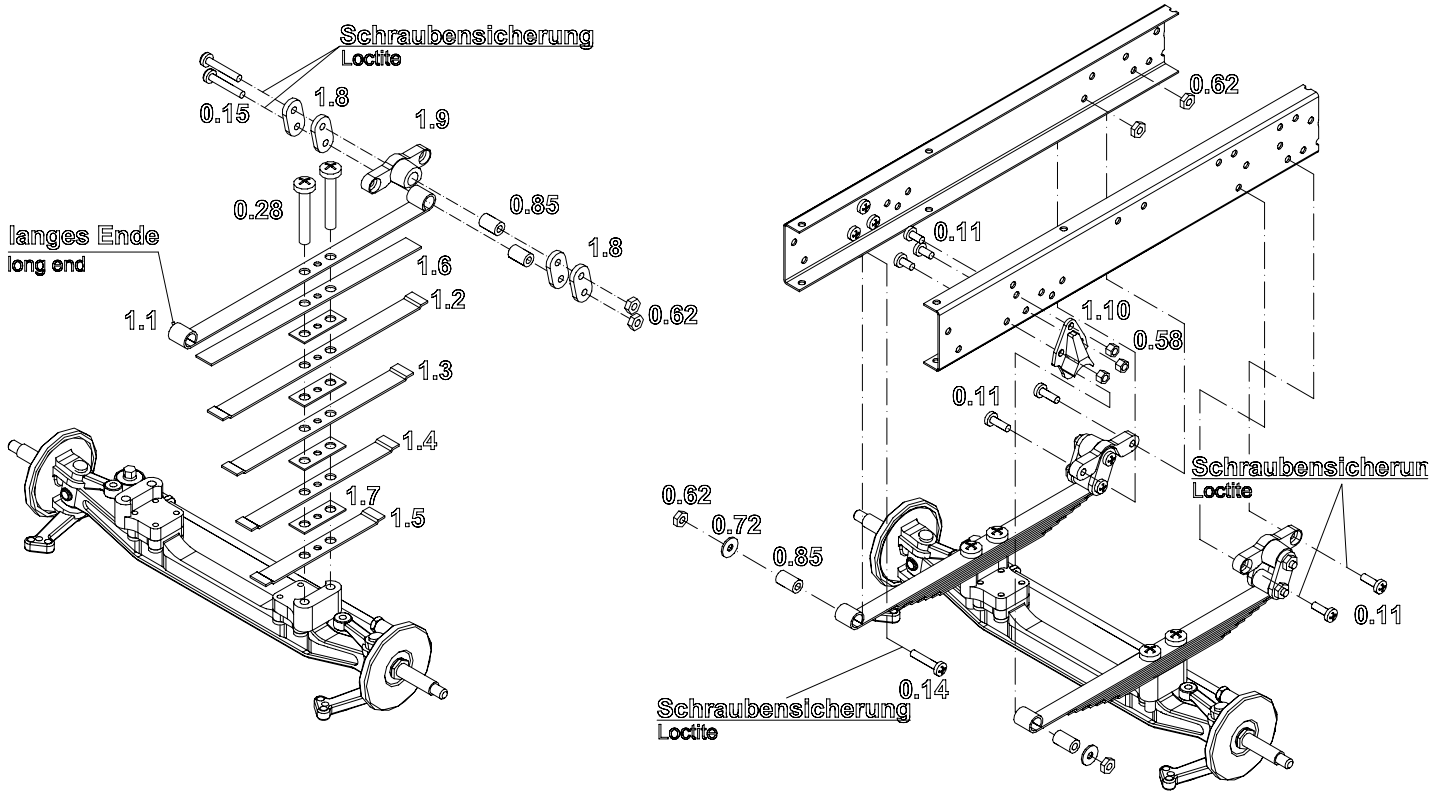
Please bear in mind that this product is no toy and not suitable for youngsters under the age of 14. Technical details may be subject to alterations and modifications. No liability is taken for errors and printing mistakes. Reprints and copies are subject to written and specific permission.

Federpaket Vorderachse

spring suspension for front axle



ScaleART OHG Schillerstraße 3 67165 Waldsee



Montage an ein Wedico® Fahrgestell

Assembly to a Wedico® Chassis

Die Bohrungen nach den Maßen anreißern und Bohren

The holes must be marked according to measurements and drilled.

