

# Rahmen 4-Achs Fahrgestell 8x4/4 lang Frame 4-axle chassis 8x4/4 long



ScaleART OHG Schillerstraße 3 67165 Waldsee

## Art.NR.: 710 00005

### Inhalt des Montagekastens:

#### Contents of Kit

- Rahmen für ein 4-Achs Nutzfahrzeugmodell im Maßstab 1:14,5
- Frame for a 4-axle truck model in scale 1:14,5

### Technische Daten:

#### Technical Data

Maßstab / scale:	1:14,5
Länge / length:	ca. 572mm
Breite / width:	ca. 60mm unter Fahrerhaus
Höhe / height:	ca. 20mm

### Benötigtes Werkzeug:

#### Tools required

- Steckschlüssel 2,5mm  
box spanner 2,5mm
- Spitzzange  
pliers
- Pinzette  
tweezers
- kleine Flachfeile  
small flat file

### Montagehinweise:

#### remarks for assembly

Schrauben M1,6 nicht zu fest anziehen, Schrauben können abbrechen.  
Do not srew the model screws M1,6 too tight, otherwise they might break.

Pos.-Nr. Item No.	Bezeichnung Name	Anzahl Qty.	Maße (mm) Size (mm)	Art.Nr. Item No.
0.2	Modell Sechskantschraube model hexagon head screw	65	M1,6x6	320 00152
0.6	Modell Sechskantschraube model hexagon head screw	8	M2x8	320 00163
0.57	Modell Mutter model nut	65	M1,6	320 00170
0.58	Modell Mutter model nut	8	M2	320 00171
1.1	Rahmenprofil rechts U-shaped frame right	1		120 00024
1.2	Rahmenprofil links U-shaped frame left	1		120 00023
1.3	Anbauwinkel rechts square support right	1		120 00047
1.4	Anbauwinkel links square support	1		120 00048
1.5	Traverse schwer oben upper heavy cross beam	1		120 00014
1.6	Traverse schwer mitte middle heavy cross beam	2		120 00015
1.7	Traverse schwer unten lower heavy cross beam	3		120 00016
1.8	Rahmen Haupttraverse frame main cross beam	1		120 00021
1.9	Rahmen Hecktraverse frame rear cross beam	1		120 00022

### Ersatzteile:

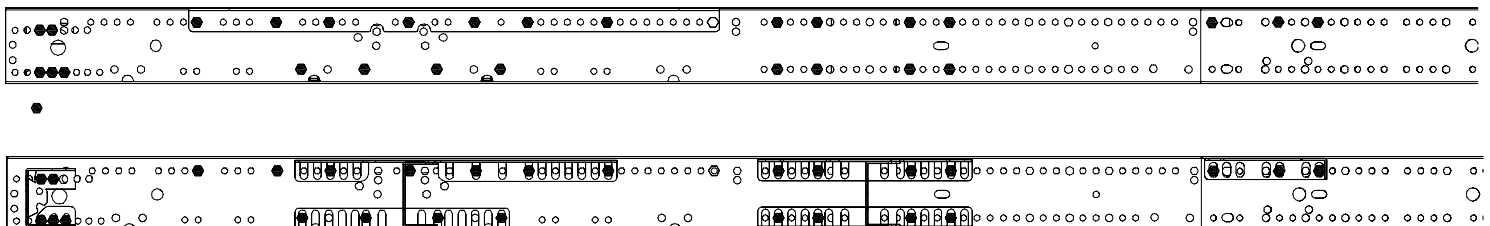
#### spare parts

Ersatzteile können unter Angabe der Artikelnummer bei uns bestellt werden.

Spare parts can be ordered from us stating the item number on the list of spare parts.

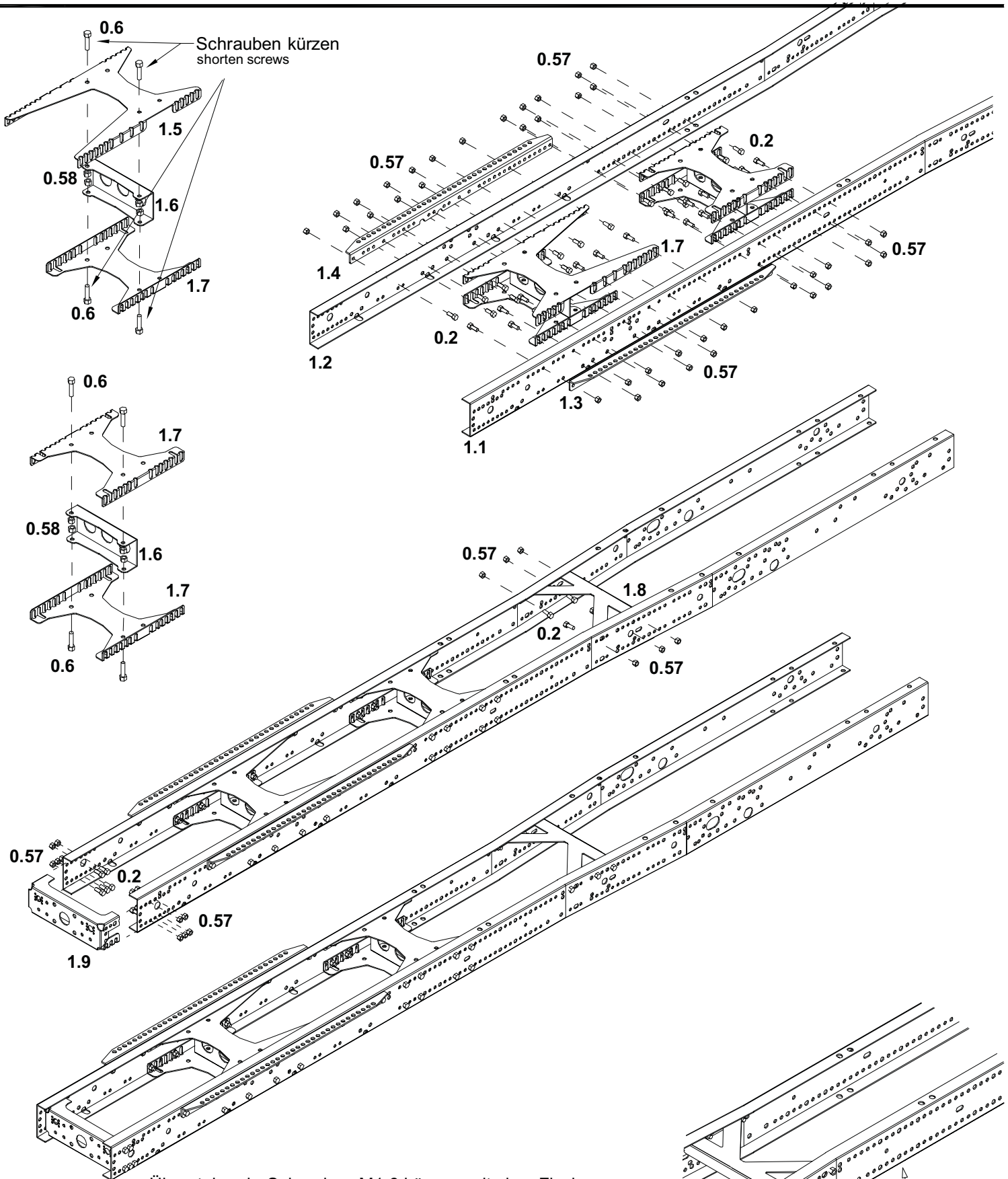
- Auf exakte Position der Schrauben achten

Please ensure accurate positioning of screws



Dieses Modell ist kein Spielzeug und für Jugendliche unter 14 Jahren nicht geeignet. Jegliche technische Änderung und Modifikation behalten wir uns vor. Für Irrtümer und Druckfehler übernehmen wir keine Haftung. Nachdruck und Vervielfältigung nur mit unserer ausdrücklichen, schriftlichen Genehmigung gestattet.

Please bear in mind that this product is no toy and not suitable for youngsters under the age of 14. Technical details may be subject to alterations and modifications. No liability is taken for errors and printing mistakes. Reprints and copies are subject to written and specific permission.



Schrauben kürzen  
shorten screws

Überstehende Schrauben M1,6 können mit einer Flachzange am Gewindeende abgebrochen werden.

the black model hexagon screws M1,6 can be shortened by braking them with a plier

**Achtung !!**

Schrauben M2 und größer lassen sich nicht abbrechen

Attention!!

Only the black model hexagon screws can be broken, dont try to brake a phillips screw!

