

Aufnahme Hängerkupplung für Schwerlastsattelzugmaschine

Support for trailer coupling for heavy hauling
truck tractor



ScaleART OHG Schillerstraße 3 67165 Waldsee

Art.NR.: 710 00008

Inhalt des Montagekastens:

Contents of Kit

- Aufnahme für eine Anhängerkupplung
geignet für Rahmen Art.Nr.: 710 00004
und Art.Nr.: 710 00005
Support for trailer coupling suitable for
frame item no. 710 00004 and item no.
710 00005

Technische Daten:

Technical Data

Maßstab / scale: 1:14,5
Rahmenbreite/ width: ca. 52mm

Benötigtes Werkzeug:

Tools required

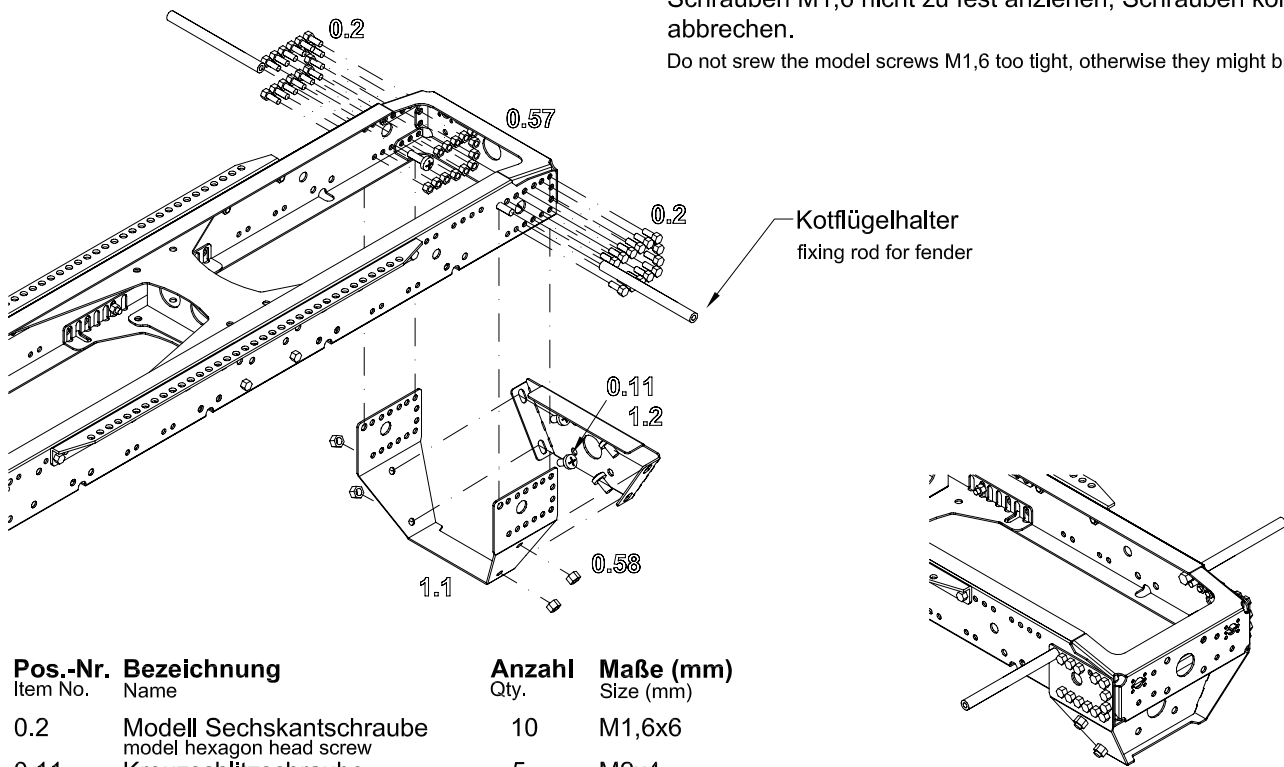
- Steckschlüssel 2,5mm
box spanner 2,5mm
- Steckschlüssel 3mm
box spanner 3mm
- Spitzzange
pliers
- Pinzette
tweezers

Montagehinweise:

remarks for assembly

Schrauben M1,6 nicht zu fest anziehen, Schrauben können
abbrechen.

Do not srew the model screws M1,6 too tight, otherwise they might break.



Pos.-Nr. Item No.	Bezeichnung Name	Anzahl Qty.	Maße (mm) Size (mm)
0.2	Modell Sechskantschraube model hexagon head screw	10	M1,6x6
0.11	Kreuzschlitzschraube Phillips screw	5	M2x4
0.57	Modell Mutter model nut	10	M1,6
0.58	Modell Mutter model nut	5	M2
1.1	Seitenteil Kupplung side part support for trailer coupling	1	
1.2	Aufnahme Kupplung support for trailer coupling	1	

Ersatzteile:

spare parts

Ersatzteile können unter Angabe der Artikelnummer des
Baukastens und der Stücklistennummer bei uns bestellt
werden.

Spare parts can be ordered from us stating the kit number and the item
number on the list of spare parts.

Dieses Modell ist kein Spielzeug und für Jugendliche unter 14 Jahren nicht geeignet. Jegliche technische Änderung und Modifikation behalten wir uns vor. Für Irrtümer und Druckfehler übernehmen wir keine Haftung. Nachdruck und Vervielfältigung nur mit unserer ausdrücklichen, schriftlichen Genehmigung gestattet.

Please bear in mind that this product is no toy and not suitable for youngsters under the age of 14. Technical details may be subject to alterations and modifications. No liability is taken for errors and printing mistakes. Reprints and copies are subject to written and specific permission.