

Rahmen 4x4 Dreiseitenkipper

frame for 4x4 three way tipper



ScaleART OHG Schillerstraße 3 67165 Waldsee

Art.NR.: 710 00026

Inhalt des Montagekastens:

Contents of Kit

- Rahmen für ein 2-Achs Nutzfahrzeugmodell im Maßstab 1:14,5
- Frame for a 2-axle truck model in scale 1:14,5

Technische Daten:

Technical Data

- Maßstab / scale: 1:14,5
- Länge / length: ca. 438mm
- Breite / width: ca. 60mm unter Fahrerhaus
- Höhe / height: ca. 20mm

Benötigtes Werkzeug:

Tools required

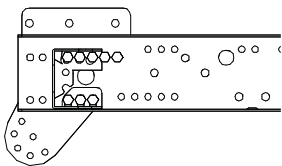
- Steckschlüssel 2,5mm
box spanner 2,5mm
- Spitzzange
pliers
- Pinzette
tweezers
- kleine Flachfeile
small flat file

| Pos.-Nr. | Bezeichnung | Anzahl | Maße (mm) | Art.Nr. |
|----------|--|----------|-----------|-----------|
| Item No. | Name | Quantity | Size (mm) | Item No |
| 0.2 | Modell Sechskantschraube model hexagon head screw | 32 | M1,6x6 | 320 00152 |
| 0.13 | Kreuzschlitzschraube phillips screw | 2 | M2x8 | 320 00013 |
| 0.57 | Modellmutter model nut | 32 | M1,6 | 320 00170 |
| 0.58 | Modellmutter model nut | 2 | M2 | 320 00171 |
| 1.1 | Rahmenprofil rechts U-shaped frame right | 1 | | 120 00035 |
| 1.2 | Rahmenprofil links U-shaped frame left | 1 | | 120 00034 |
| 1.3 | Rahmen Haupttraverse frame main cross beam | 1 | | 120 00010 |
| 1.4 | Verstärkung Haupttraverse reinforcement main cross beam | 2 | | 120 00011 |
| 1.5 | Rahmen Hecktraverse frame rear cross beam | 1 | | 120 00022 |

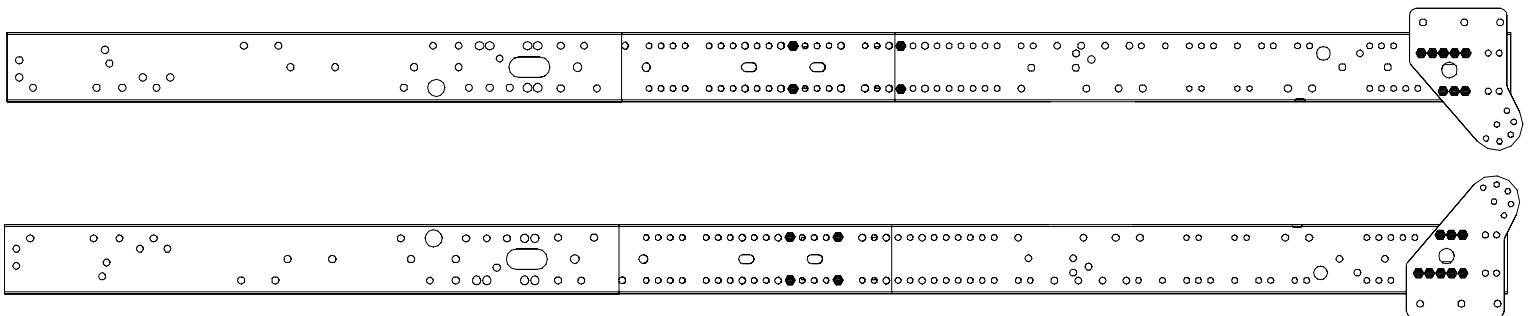
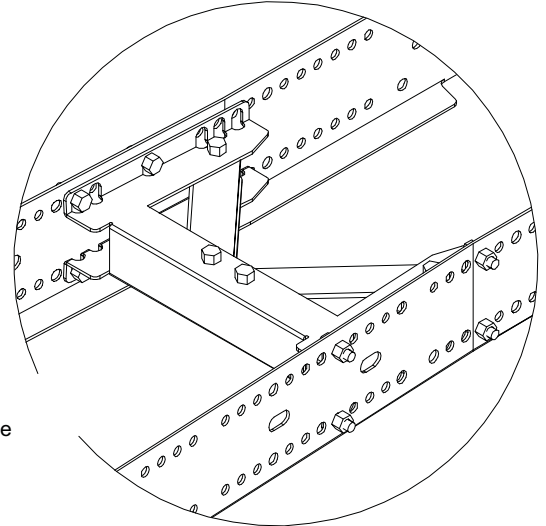
Ersatzteile:

spare parts

Ersatzteile können unter Angabe der Artikelnummer bei uns bestellt werden.
Spare parts can be ordered from us stating the item number on the list of spare parts.



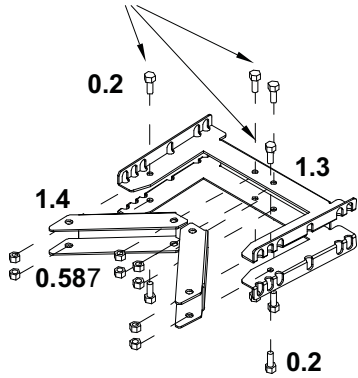
- Auf exakte Position der Schrauben achten
Please ensure exact position of screws
- Schrauben M1,6 nicht zu fest anziehen,
Schrauben können abbrechen
Do not screw the model screws M1,6 too tight, otherwise they might break



Dieses Modell ist kein Spielzeug und für Jugendliche unter 14 Jahren nicht geeignet. Jegliche technische Änderung und Modifikation behalten wir uns vor. Für Irrtümer und Druckfehler übernehmen wir keine Haftung. Nachdruck und Vervielfältigung nur mit unserer ausdrücklichen, schriftlichen Genehmigung gestattet.

Please bear in mind that this product is no toy and not suitable for youngsters under the age of 14. Technical details may be subject to alterations and modifications. No liability is taken for errors and printing mistakes. Reprints and copies are subject to written and specific permission.

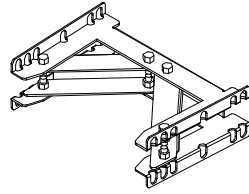
Schrauben kürzen
shorten screws



1.4

0.2

0.2



0.57

0.2

0.13

0.57

0.58

0.57

Die Träger für die Stoßstange und den Hilfsrahmen sind Bestandteil des Kippaufbaus und sind beim Rahmen nicht beinhaltet.

The support for the rear bumper and the tipper body is enclosed with the tipper body

0.57

0.57

0.2

1.5

Überstehende Schrauben M1,6 können mit einer Flachzange am Gewindeende abgebrochen werden.

Achtung !!
Schrauben M2 und größer lassen sich nicht abbrechen

the black model hexagon screws M1,6 can be shortened by braking them with a plier

Attention!!

Only the black model hexagon screws can be broken, dont try to brake a phillips screw!

