

Rahmen 4-Achs Dreiseitenkipper frame for 4-axle three way tipper



ScaleART OHG Schillerstraße 3 67165 Waldsee

Art.NR.: 710 00048

Inhalt des Montagekastens:

Contents of Kit

- Rahmen für ein 4-Achs Nutzfahrzeugmodell
im Maßstab 1:14,5

Frame for a 4-axle truck model in scale 1:14,5

Technische Daten:

Technical Data

Maßstab / scale:	1:14,5
Länge / length:	ca. 540mm
Breite / width:	ca. 60mm unter Fahrerhaus
Höhe / height:	ca. 20mm

Benötigtes Werkzeug:

Tools required

- Steckschlüssel 2,5mm
box spanner 2,5mm
- Spitzzange
pliers
- Pinzette
tweezers
- kleine Flachfeile
small flat file

Montagehinweise:

remarks for assembly

Schrauben M1,6 nicht zu fest anziehen, Schrauben können abbrechen.
Do not srew the model screws M1,6 too tight, otherwise they might break.

Pos.-Nr. Item No.	Bezeichnung Name	Anzahl Qty.	Maße (mm) Size (mm)	Art.Nr. Item No
0.2	Modell Sechskantschraube model hexagon head screw	40	M1,6x6	320 00152
0.57	Modell Mutter model nut	40	M1,6	320 00170
1.1	Rahmenprofil rechts U-shaped frame right	1		120 00044
1.2	Rahmenprofil links U-shaped frame left	1		120 00043
1.3	Rahmen Haupttraverse frame main cross beam	1		120 00021
1.4	Rahmen Hecktraverse frame rear cross beam	1		120 00022
1.5	Traverse mitte middle cross beam	1		120 00055

Ersatzteile:

spare parts

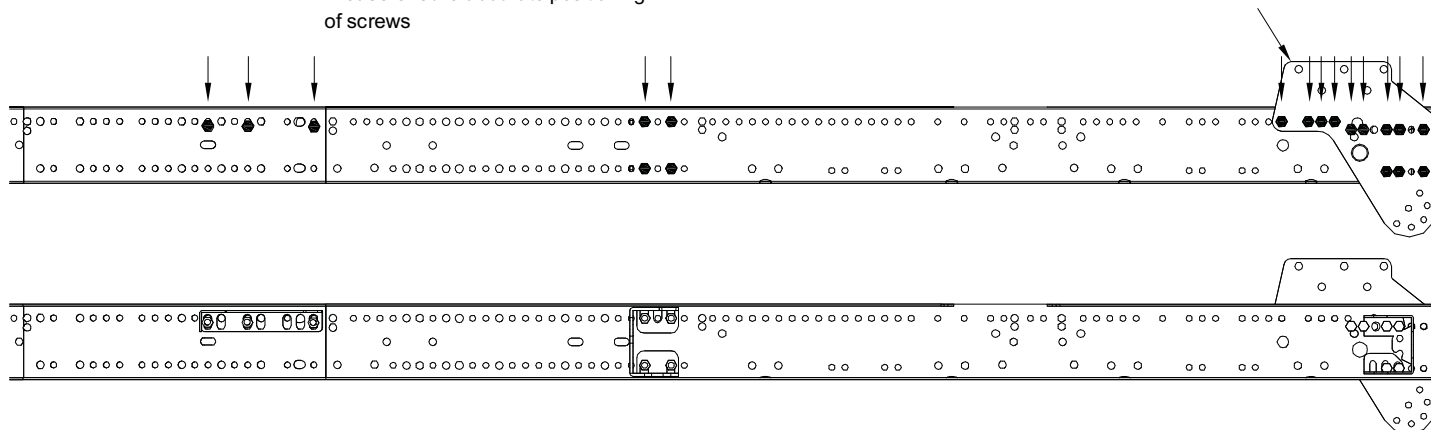
Ersatzteile können unter Angabe der Artikelnummer bei uns bestellt werden.

Spare parts can be ordered from us stating the item number on the list of spare parts.

- Auf exakte Position der Schrauben achten
Please ensure accurate positioning of screws

Die Träger für die Stoßstange und den Hilfsrahmen sind Bestandteil des Kippaufbaus und sind beim Rahmen nicht beinhaltet.

The support for the rear bumper and the tipper body is enclosed with the tipper body



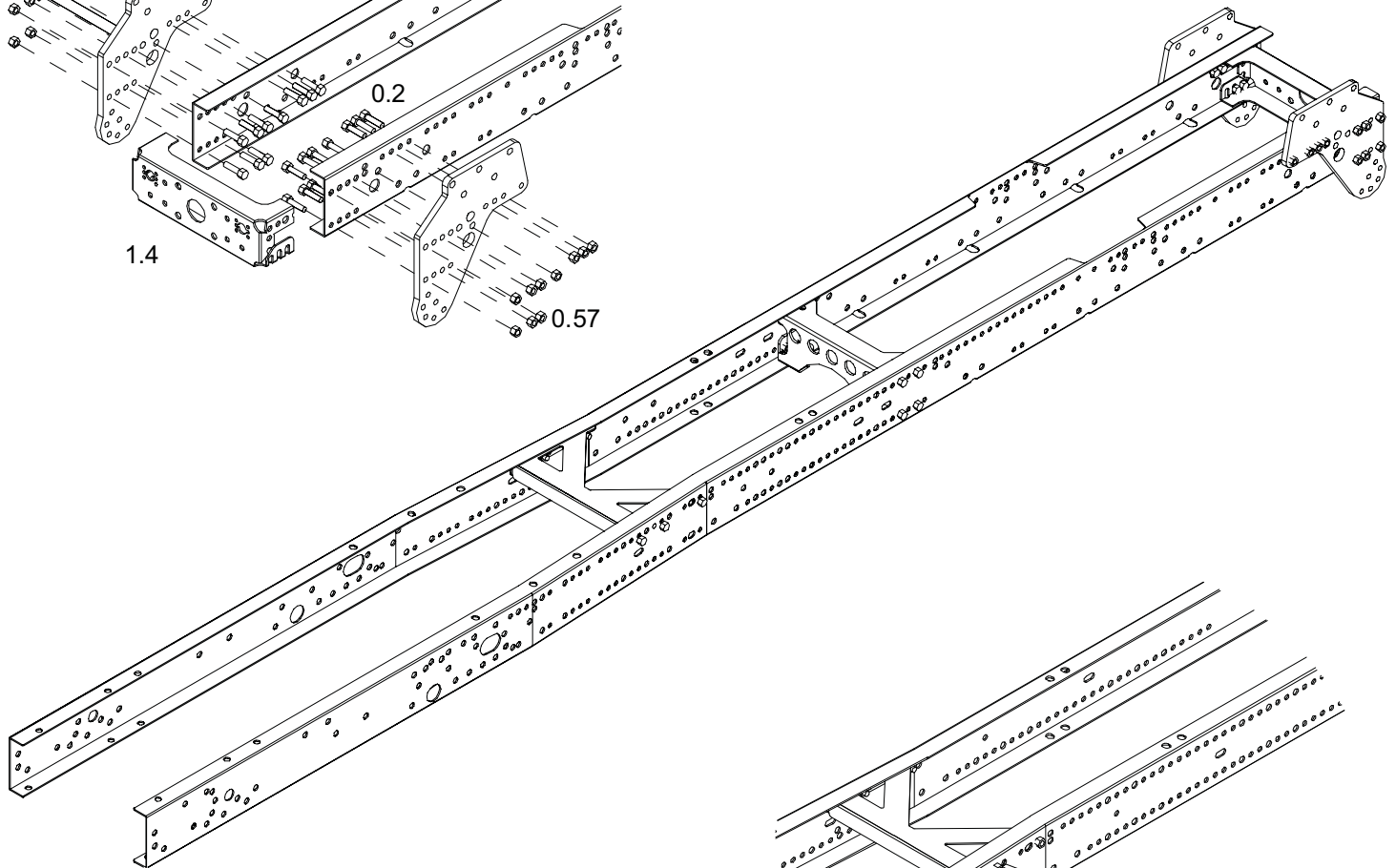
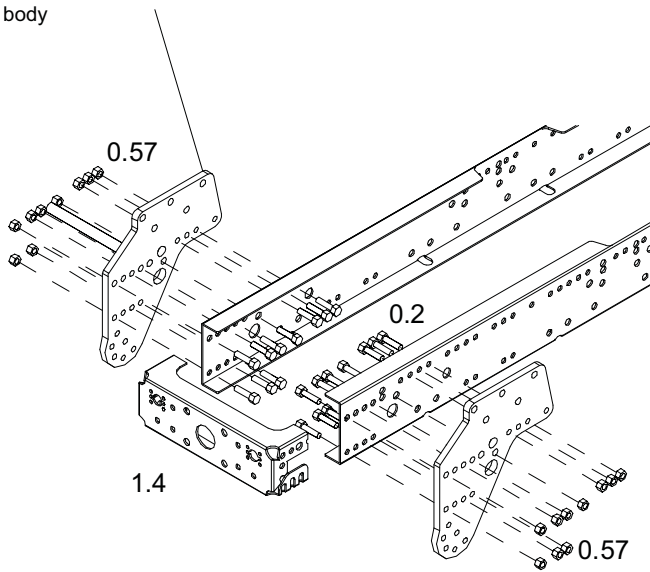
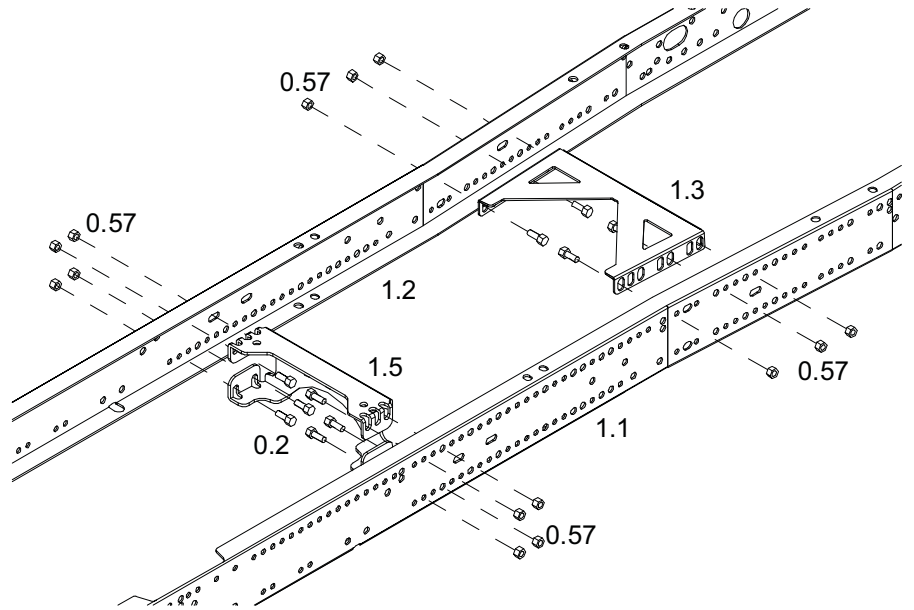
Dieses Modell ist kein Spielzeug und für Jugendliche unter 14 Jahren nicht geeignet. Jegliche technische Änderung und Modifikation behalten wir uns vor. Für Irrtümer und Druckfehler übernehmen wir keine Haftung. Nachdruck und Vervielfältigung nur mit unserer ausdrücklichen, schriftlichen Genehmigung gestattet.

Please bear in mind that this product is no toy and not suitable for youngsters under the age of 14. Technical details may be subject to alterations and modifications. No liability is taken for errors and printing mistakes. Reprints and copies are subject to written and specific permission.

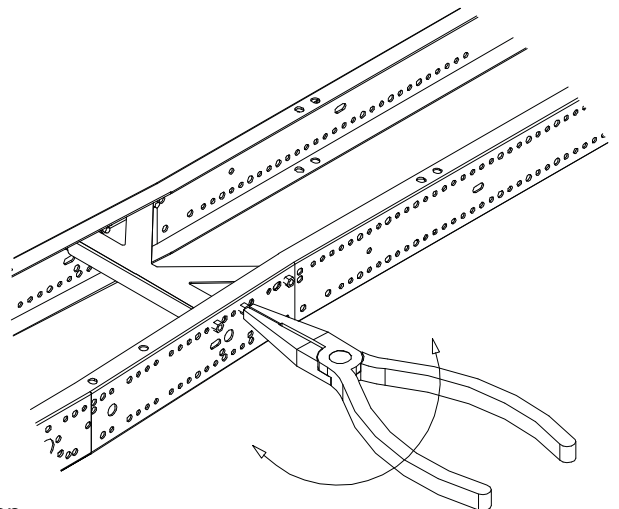
Rahmen 4-Achs Dreiseitenkipper frame for 4-axle three way tipper

Die Träger für die Stoßstange und den Hilfsrahmen sind Bestandteil des Kippaufbaus und sind beim Rahmen nicht beinhaltet.

The support for the rear bumper and the tipper body is enclosed with the tipper body



Überstehende Schrauben M1,6 können mit einer Flachzange am Gewindeende abgebrochen werden.
the black model hexagon screws M1,6 can be shortened by braking them with a plier



Achtung !!
Schrauben M2 und größer lassen sich nicht abbrechen
Attention!!
Only the black model hexagon screws can be broken, dont try to brake a phillips screw!