

# Vorderachse

## front axle



ScaleART OHG Schillerstraße 3 67165 Waldsee

### Art.NR.: 710 00080

#### Inhalt des Montagekastens:

##### Contents of Kit

- Gelenkte Vorderachse passend für ScaleART und WEDICO Modellbausätze  
steering front axle suitable for ScaleART and WEDICO kits

#### Technische Daten:

##### Technical Data

Maßstab / scale: 1:14,5  
Breite / width: ca. 172mm

#### Benötigtes Werkzeug:

##### Tools required

- Steckschlüssel 3mm  
box spanner 3mm
- Kreuzschlitzschraubendreher  
Phillips screwdriver
- Inbusschlüssel 1,5mm  
hex key 1,5mm

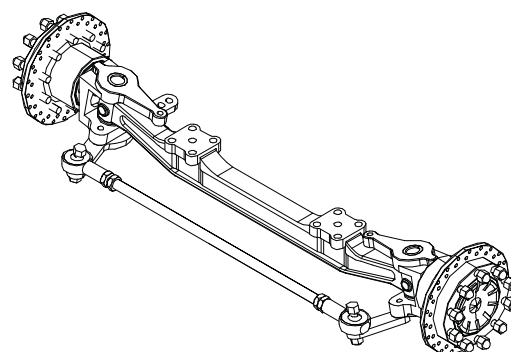
Pos.-Nr. Item No.	Bezeichnung Name	Anzahl Qty.	Maße (mm) Size (mm)
0.7	Modell Schraube M2x10 model hexagon head screw	25	320 00164
0.16	Kreuzschlitzschraube M2x16 Phillips screw	10	320 00017
0.25	Kreuzschlitzschraube M2,5x6 Phillips screw	2	320 00032
0.37	Senkkopfschraube M2x6 countersunk screw	5	320 00072
0.58	Modell Mutter M2 model nut	12	320 00171
0.62	Mutter M2 nut	12	320 00002
0.81	Unterlegscheibe Ø2,7 washer	2	320 00181
0.86	Paßscheibe Ø4x0.2 shim ring	4	320 00202
0.94	Gewindestift M3x3 worm screw	4	320 00242
0.98	Gewindestift M2x16 worm screw	4	320 00237
0.99	Zylinderstift Ø4x18 pin	2	320 00477
0.120	Kugelpfopf M2 ball and socket joint	2	329 00405
1.1	Vorderachse front axle	1	230 00010
1.2	Achsschenkel steering lever	2	230 00011
1.3	Achsschenkelbolzen kingpin	2	230 00012
1.4	Lenkhebel links left steering arm	1	230 00137
1.5	Lenkhebel rechts right steering arm	1	230 00138
1.6	Radnabe hub	2	110 00023
1.7	Nabendeckel cover for hub	2	110 00024
1.8	Kugellager 9x14x4,5 ball bearing	2	329 00016
1.9	Kugellager 4x9x4 ball bearing	2	329 00002
1.10	Spurstange steering tie rod	1	230 00013

#### Achtung:

##### attention

Die Felgen sind nicht im Bausatz enthalten und müssen separat bestellt werden.

The rims are not included in the kit and must be ordered separately



#### Ersatzteile:

##### spare parts

Ersatzteile können unter Angabe der Artikelnummer des Baukastens und der Stücklistennummer bei uns bestellt werden.

Spare parts can be ordered from us stating the kit number and the item number on the list of spare parts.

Adapter zur Montage an andere Federsysteme Art.Nr.: 710 00067  
support for the use with different front suspensions item No.: 710 00067

0.12 Kreuzschlitzschraube M2x6 8 320 00012  
Phillips screw

0.28 Kreuzschlitzschraube M3x10 4 320 00114  
Phillips screw

0.62 Mutter M2 10 320 00002  
nut

0.64 Mutter M3 6 320 00004  
nut

1.11 Distanzstück 2 230 00007  
spacer

Dieses Modell ist kein Spielzeug und für Jugendliche unter 14 Jahren nicht geeignet. Jegliche technische Änderung und Modifikation behalten wir uns vor. Für Irrtümer und Druckfehler übernehmen wir keine Haftung. Nachdruck und Vervielfältigung nur mit unserer ausdrücklichen, schriftlichen Genehmigung gestattet.

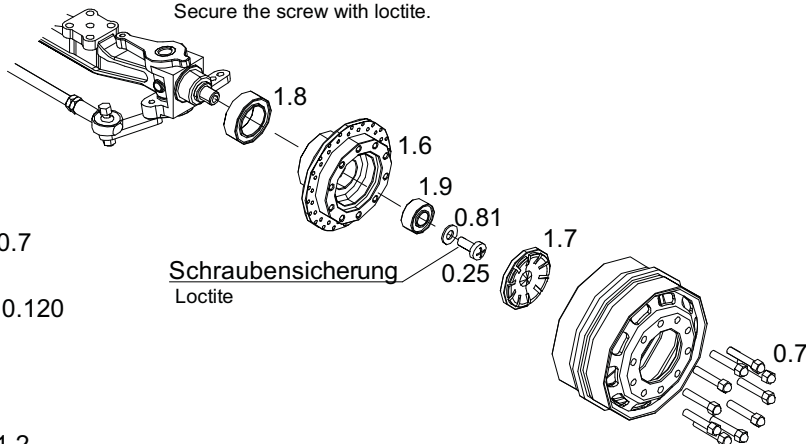
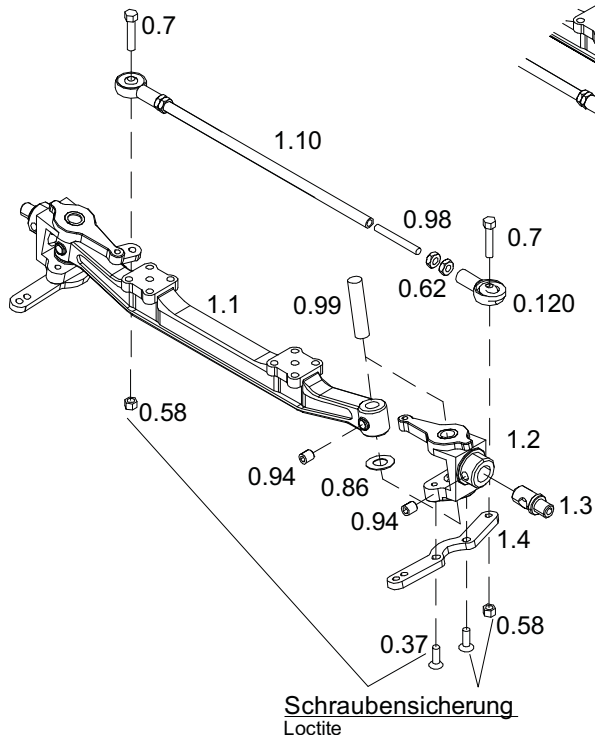
Please bear in mind that this product is no toy and not suitable for youngsters under the age of 14. Technical details may be subject to alterations and modifications. No liability is taken for errors and printing mistakes. Reprints and copies are subject to written and specific permission.

# Vorderachse front axle

## **Achtung:**

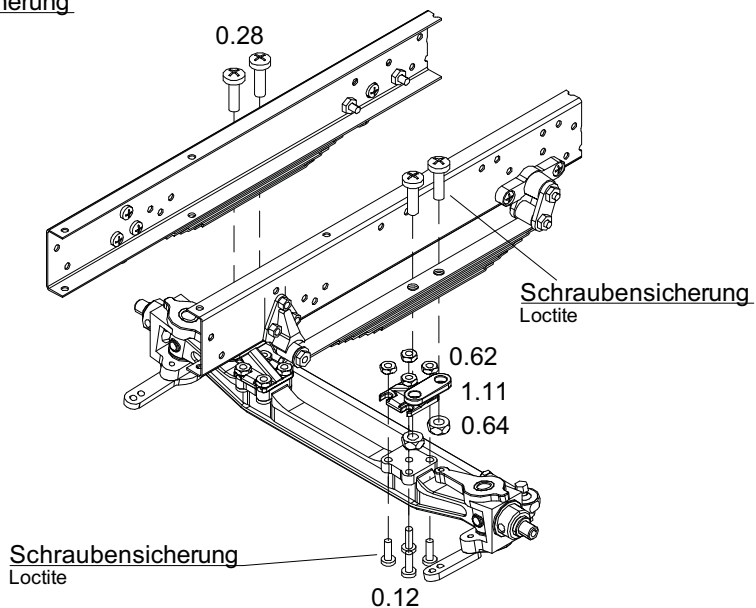
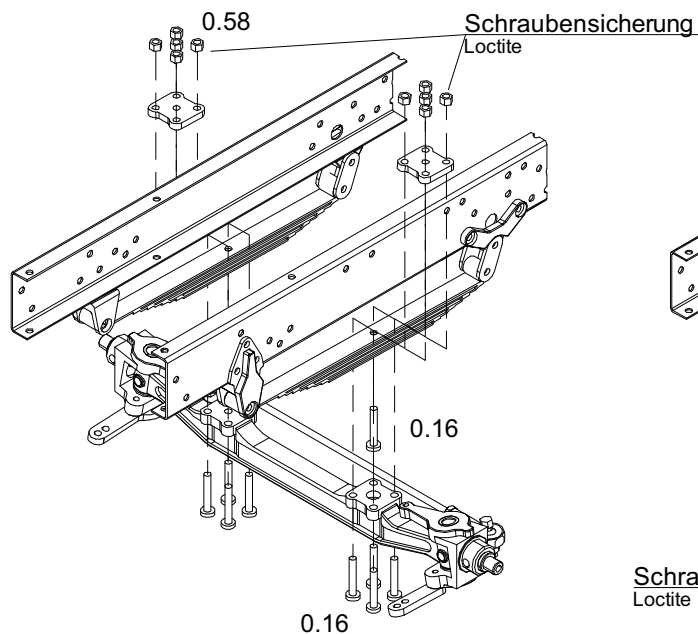
Die Schraube 0.25 nicht zu fest anziehen. Die Kugellager müssen sich leicht drehen lassen. Die Schraube mit Schraubensicherungsmittel sichern.

Do not tighten the screw 0.25 too tight. The ball bearing must be rotated slightly. Secure the screw with loctite.



## Vorderachsaufhängung Art.Nr.: 710 00025 front axle suspension item 710 00025

## Vorderachsaufhängung Art.Nr.: 710 00001 und Wedico Federsysteme front axle suspension item 710 00001 and Wedico ?



Zur Montage benötigen Sie noch die Federadapter Art.Nr.: 710 00067

For fixing the axle to this kind of springs you need the bracket item no.: 710 00067