

Felgensatz Vorderachse

Rims for front axle



ScaleART OHG Schillerstraße 3 67165 Waldsee

Art.Nr.: 740 00010

Inhalt des Montagekastens:

Contents of Kit

- Felgen aus Aluminium mit Naben,
Schrauben und Kugellagern
Aluminium rims with axle hubs, screws and ball bearings

Technische Daten:

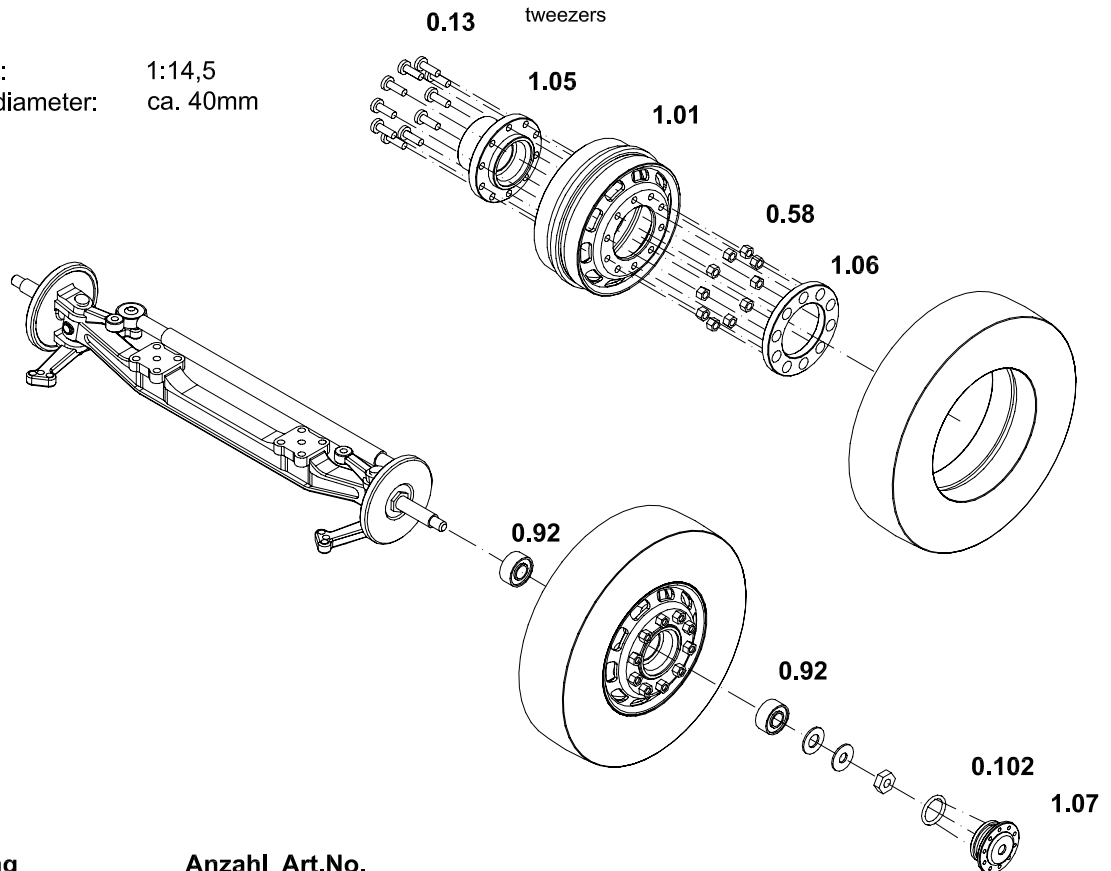
Technical Data

Maßstab / scale: 1:14,5
Durchmesser / diameter: ca. 40mm

Benötigtes Werkzeug:

Tools required

- Steckschlüssel 3mm
box spanner 3mm
- Kreuzschlitzschraubendreher
Phillips screwdriver
- Pinzette
tweezers



Pos.-Nr.	Bezeichnung	Anzahl	Art.No.
Item No.	Name	Qty.	Item no.
0.13	Kreuzschlitzschraube M2x8 Phillips screw	20	320 00013
0.58	Modellmutter M2 model nut	20	320 00171
0.92	Rillenkugellager 4x9x4 ball bearing	4	329 00002
0.102	O-Ring Ø6x1 O-ring	2	321 00006
1.01	Langlochfelge aluminium rim	2	110 00008
1.05	Nabe Vorderachse front axle hub	2	110 00012
1.06	Mutterschutzring nut safety ring	2	110 00009
1.07	Nabendeckel front axle hub cap	2	110 00013

Ersatzteile:

spare parts

Ersatzteile können unter Angabe der Artikelnummer bei uns bestellt werden.

Spare parts can be ordered from us stating the item number on the list of spare parts.

Dieses Modell ist kein Spielzeug und für Jugendliche unter 14 Jahren nicht geeignet. Jegliche technische Änderung und Modifikation behalten wir uns vor. Für Irrtümer und Druckfehler übernehmen wir keine Haftung. Nachdruck und Vervielfältigung nur mit unserer ausdrücklichen, schriftlichen Genehmigung gestattet.

Please bear in mind that this product is no toy and not suitable for youngsters under the age of 14. Technical details may be subject to alterations and modifications. No liability is taken for errors and printing mistakes. Reprints and copies are subject to written and specific permission.