

Felgensatz Auflieger

aluminium rims for trailer



ScaleART OHG Schillersraße 3 67165 Waldsee

Art.Nr.: 740 00012

Inhalt des Montagekastens:

Contents of Kit

- Felgen aus Aluminium mit Naben,
Schrauben und Kugellagern
Aluminium rims with axle hubs, screws and ball bearings

Technische Daten:

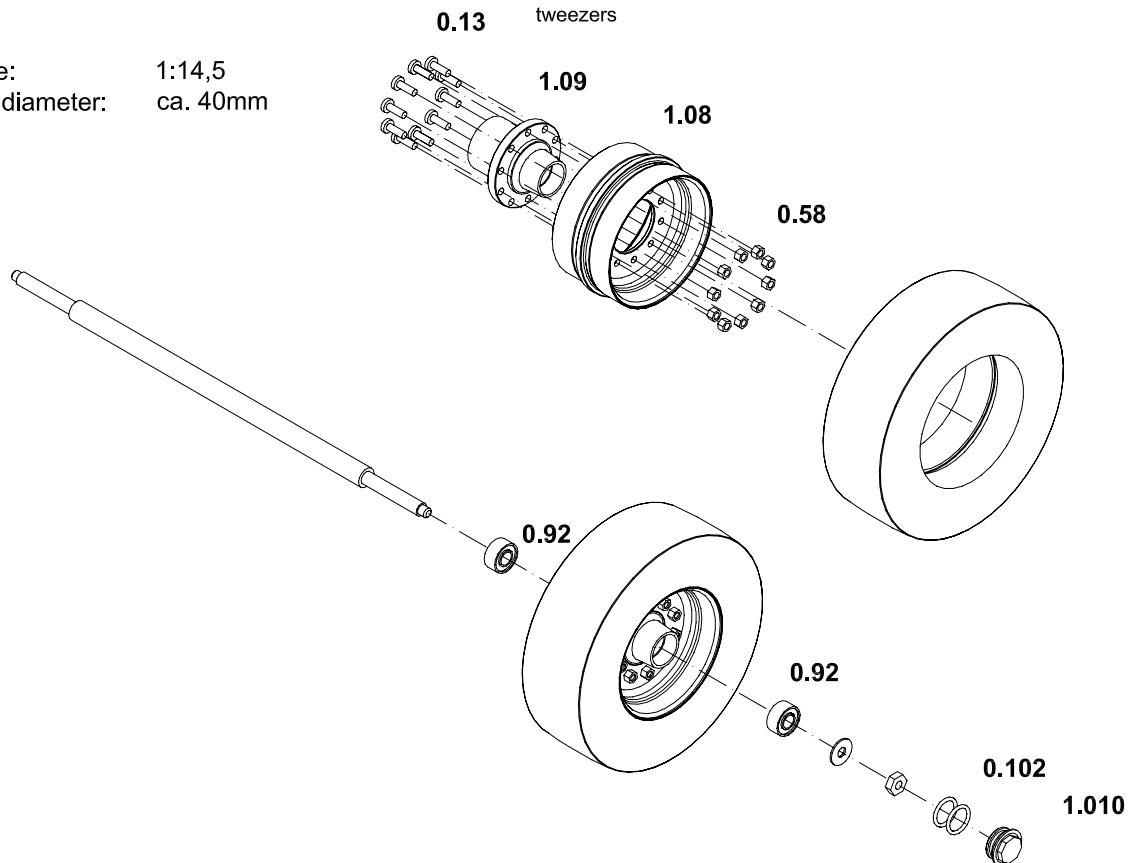
Technical Data

Maßstab / scale: 1:14,5
Durchmesser / diameter: ca. 40mm

Benötigtes Werkzeug:

Tools required

- Steckschlüssel 3mm
box spanner 3mm
- Kreuzschlitzschraubendreher
Phillips screwdriver
- Pinzette
tweezers



Pos.-Nr.	Bezeichnung	Anzahl	Maße (mm)
Item No.	Name	Qty.	
0.13	Kreuzschlitzschraube Phillips screw	20	M2x8
0.58	Modellmutter model nut	20	M2
0.92	Rillenkugellager ball bearing	4	4x9x4
0.102	O-Ring O-ring	4	Ø6x1
1.08	Aufliegerfelge aluminium rim for trailer	2	
1.09	Nabe Auflieger axle hub for trailer	2	
1.010	Nabendeckel Auflieger axle hub cap for trailer	2	

Ersatzteile:

spare parts

Ersatzteile können unter Angabe der Artikelnummer des Baukastens und der Stücklistennummer bei uns bestellt werden.

Spare parts can be ordered from us stating the kit number and the item number on the list of spare parts.

Dieses Modell ist kein Spielzeug und für Jugendliche unter 14 Jahren nicht geeignet. Jegliche technische Änderung und Modifikation behalten wir uns vor. Für Irrtümer und Druckfehler übernehmen wir keine Haftung. Nachdruck und Vervielfältigung nur mit unserer ausdrücklichen, schriftlichen Genehmigung gestattet.

Please bear in mind that this product is no toy and not suitable for youngsters under the age of 14. Technical details may be subject to alterations and modifications. No liability is taken for errors and printing mistakes. Reprints and copies are subject to written and specific permission.