

# Servoeinbausatz

## Servo kit



ScaleART OHG Schillerstraße 3 67165 Waldsee

**Art.Nr.: 750 00006**

### Inhalt des Montagekastens:

Contents of Kit

- Servoeinbauplatte für Lenk- und Schaltservo  
Mounting plate for steering- and shifting servo

### Technische Daten:

Technical Data

Maßstab / scale: 1:14,5

Pos.-Nr. Item No.	Bezeichnung Name	Anzahl Qty.
1.1	Servohalteplatte servo mounting plate	1
1.2	Schubstange Ø2x55 thrust rod	1
1.3	Schwinge leaf hanger	1
1.4	Distanzstück Ø3x10 spacer	4
1.5	Rohr Ø5x0,5x63 tube	1
1.6	Gewindestange M2x59 thread rod	1
0.12	Kreuzschlitzschraube M2x6 Phillips screw	5
0.13	Kreuzschlitzschraube M2x8 Phillips screw	1
0.14	Kreuzschlitzschraube M2x10 Phillips screw	1
0.26	Kreuzschlitzschraube M3x6 Phillips screw	4
0.27	Kreuzschlitzschraube M3x8 Phillips screw	4
0.31	Kreuzschlitzschraube M3x18 Phillips screw	4
0.62	Mutter M2 nut	7
0.64	Mutter M3 nut	12
0.96	Feder coil spring	2
0.120	Kugelkopf ball and socket joint	2
0.123	Gabelkopf M2 forked head	1
0.124	Stellring Ø2mm set collar	2

### Ersatzteile:

spare parts

Ersatzteile können unter Angabe der Artikelnummer des Baukastens und der Stücklistennummer bei uns bestellt werden.

Spare parts can be ordered from us stating the kit number and the item number on the list of spare parts.

### Servos:

- es werden bei zwei- und drei Achs Fahrgestellen zwei standard Servos benötigt, wie sie bei den meisten Fernsteueranlagen mitgeliefert werden.

Bei vier Achs Fahrgestellen wird ein Lenkservo mit mind. 50Ncm Stellkraft benötigt.

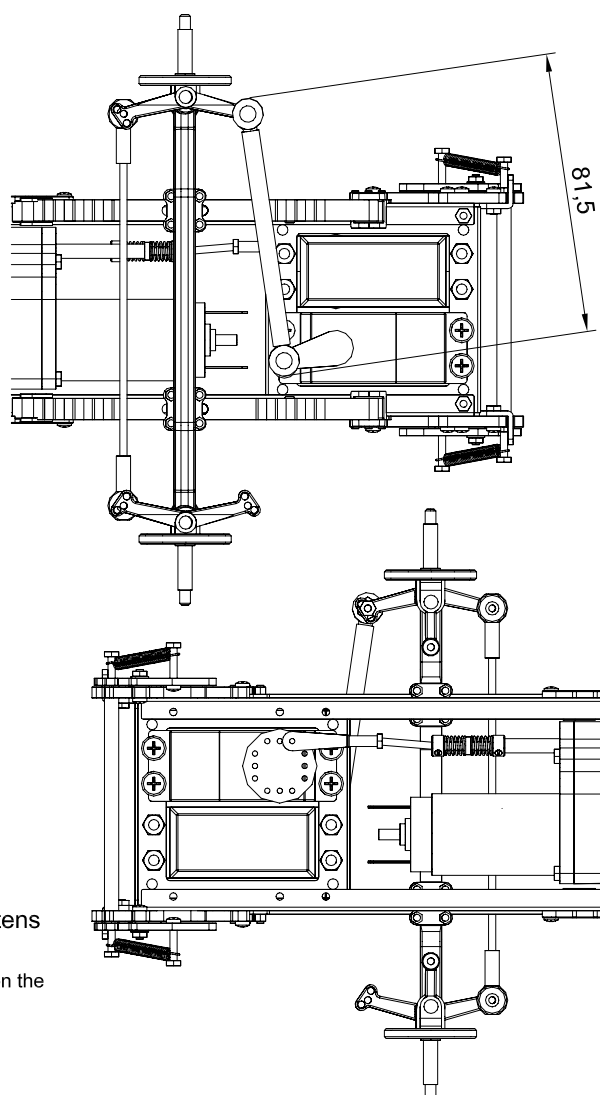
For chassis with two- and three axle there are two standard servos required which are normally included in the transmitter.

For chassis with four axle a steering servo is needed with minimum 50Ncm torque.

### Benötigtes Werkzeug:

Tools required

- Steckschlüssel 5,5mm  
box spanner 5,5mm
- Schlitzschraubendreher klein  
small screw driver
- Kreuzschlitzschraubendreher  
Phillips screwdriver



Dieses Modell ist kein Spielzeug und für Jugendliche unter 14 Jahren nicht geeignet. Jegliche technische Änderung und Modifikation behalten wir uns vor. Für Irrtümer und Druckfehler übernehmen wir keine Haftung. Nachdruck und Vervielfältigung nur mit unserer ausdrücklichen, schriftlichen Genehmigung gestattet.

Please bear in mind that this product is no toy and not suitable for youngsters under the age of 14. Technical details may be subject to alterations and modifications. No liability is taken for errors and printing mistakes. Reprints and copies are subject to written and specific permission.

## Servoeinbausatz Servo kit

